

WEY VANNE GUILLOTINE FBA

WEY VALVOLA A GHIGLIOTTINA FBA



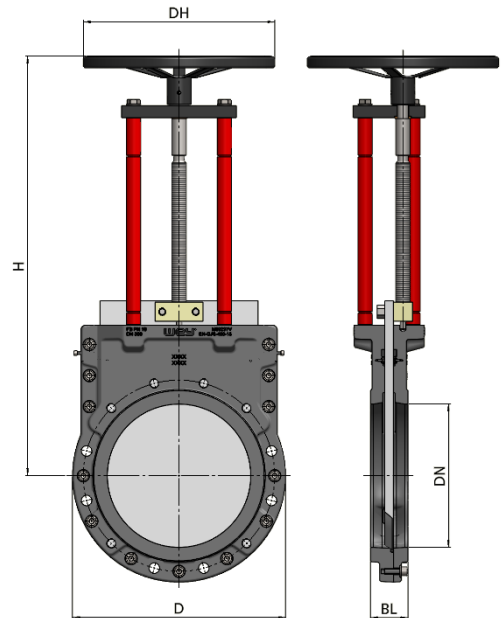
Fiche technique / Scheda tecnica

2.60.250100_f_i

DN 50 – 600

- Vanne guillotine à passage intégral /
Valvola a ghigliottina con passaggio libero
- Des racleurs spéciaux nettoient la plaque de fermeture à chaque ouverture (à partir de DN 200) /
Speciali raschietti puliscono la piastra di chiusura ad ogni apertura (a partire da DN 200)
- Entraînement: volant/ Azionamento: volantino
- broche non montante/ Vite trapezoidale non ascendente
- Dimension face à face selon / Lunghezza d'ingombro :
EN 558 / ISO 5752-20
- Pression nominale /
Pressione nominale:

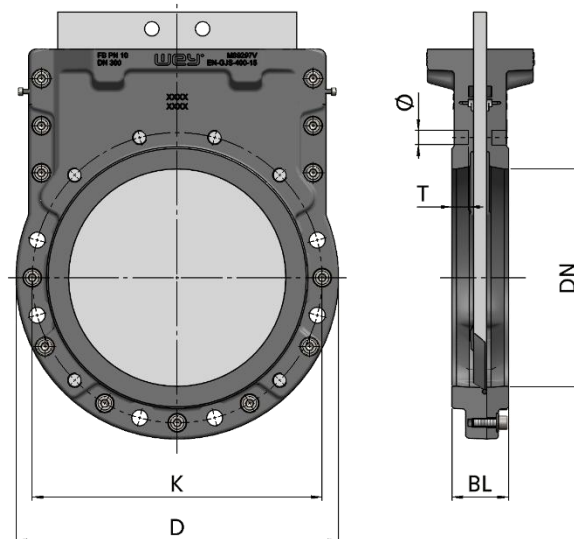
DN 50 – 300	10 bar
DN 350 – 400	6 bar
DN 450 – 600	4 bar
- Test d'étanchéité selon EN 12266-1, taux A /
Test di tenuta secondo EN 12266-1, classe di tenuta A
- En cas de demande, veuillez fournir des informations complémentaires sur le racleur de tuyauterie. / In caso di richiesta, si prega di fornire ulteriori informazioni sul pig per tubazioni.



Dimensions générales / Dimensioni generali

DN	NPS	D	BL	DH	H	*AD max. bar	[kg]
50	2"	165	43	150	346	10	12
65	2.5"	185	46	150	378	10	14
80	3"	200	46	150	401	10	15
100	4"	220	52	150	434	10	19
125	5"	250	56	200	476	10	24
150	6"	285	56	300	546	10	29
200	8"	340	60	300	658	10	48
250	10"	395	68	300	745	10	64
300	12"	445	78	400	878	10	102
350	14"	505	78	400	965	6	120
400	16"	565	102	400	1094	6	197
450	18"	615	114	500	1162	4	213
500	20"	670	127	500	1244	4	256
600	24"	780	154	600	1521	4	432

* valable pour fluides non problématiques / valevole per fluidi non problematici



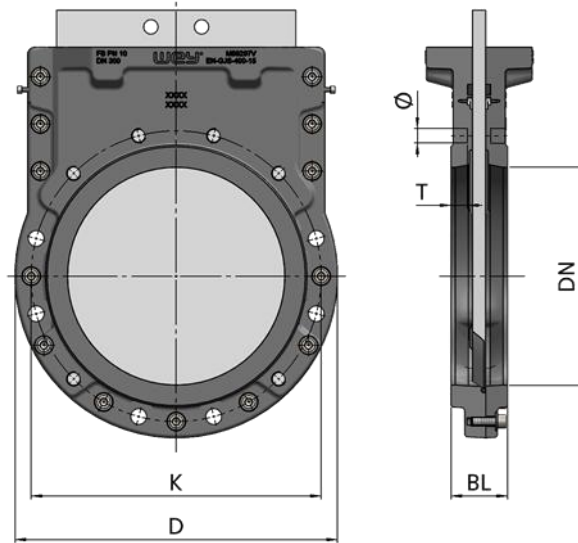
Dimensions des brides / Dimensioni delle flange

DN	NPS	D	BL	EN 1092 PN 10 *					EN 1092 PN 16 *					EN 1092 PN6				
				K	Ø	T	⊕	⊕	K	Ø	T	⊕	⊕	K	Ø	T	⊕	⊕
50	2"	165	43	125	M16	12	2	2	125	M16	12	2	2	-	-	-	-	-
65	2.5"	185	46	145	M16	14	2	6	145	M16	14	2	6	-	-	-	-	-
80	3"	200	46	160	M16	14	2	6	160	M16	14	2	6	-	-	-	-	-
100	4"	220	52	180	M16	15	4	4	180	M16	15	4	4	-	-	-	-	-
125	5"	250	56	210	M16	16	4	4	210	M16	16	4	4	-	-	-	-	-
150	6"	285	56	240	M20	16	4	4	240	M20	16	4	4	-	-	-	-	-
200	8"	340	60	295	M20	17	4	4	295	M20	17	6	6	-	-	-	-	-
250	10"	395	68	350	M20	19	6	6	355	M24	19	6	6	335	M16	19	6	6
300	12"	445	78	400	M20	23	6	6	410	M24	23	6	6	395	M20	23	6	6
350	14"	505	78	460	M20	19	8	8	470	M24	19	8	8	-	-	-	-	-
400	16"	565	102	515	M24	28	8	8	525	M27	28	8	8	-	-	-	-	-
450	18"	615	114	565	M24	30	12	8	-	-	-	-	-	-	-	-	-	-
500	20"	670	127	620	M24	30	12	8	-	-	-	-	-	-	-	-	-	-
600	24"	780	154	725	M27	38	12	8	-	-	-	-	-	-	-	-	-	-

* standard

⊕ trous borgnes taraudés / fori ciechi filettati

⊕ trous traversants / fori passanti



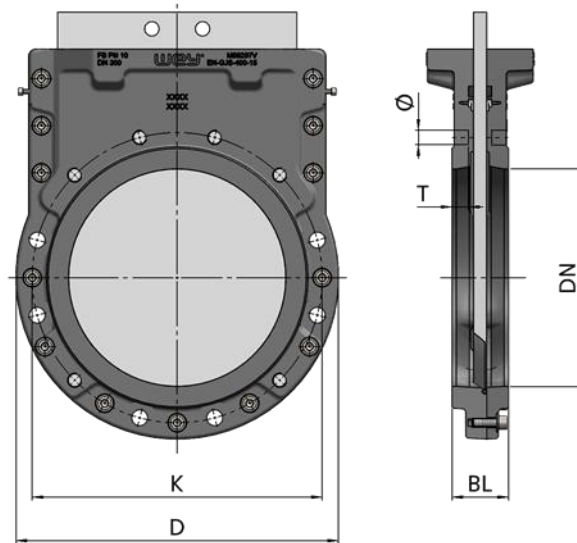
Dimensions des brides / Dimensioni delle flange

DN	NPS	D	BL	ANSI B16.5-150 / ANSI B16.47-150 Series A					BS 10-D					AS 2129-D				
				K	Ø	T	⊕	⊕	K	Ø	T	⊕	⊕	K	Ø	T	⊕	⊕
50	2"	165	43	120.7	5/8"	12	2	2	114.3	5/8"	12	2	2	114	M16	12	2	2
65	2.5"	185	46	-	-	-	-	-	-	-	-	-	-	-	-	-	-	-
80	3"	200	46	-	-	-	-	-	-	-	-	-	-	-	-	-	-	-
100	4"	220	52	190.5	5/8"	15	4	4	-	-	-	-	-	-	-	-	-	-
125	5"	250	56	215.9	3/4"	16	4	4	209.6	5/8"	16	4	4	210	M16	16	4	4
150	6"	285	56	241.3	3/4"	16	4	4	235	5/8"	16	4	4	235	M16	16	4	4
200	8"	340	60	298.5	3/4"	17	4	4	292.1	5/8"	17	4	4	292	M16	17	4	4
250	10"	395	68	362	7/8"	19	6	6	355.6	3/4"	19	2	6	356	M20	19	2	6
300	12"	445	78	-	-	-	-	-	406.4	3/4"	23	6	6	406	M20	23	6	6
350	14"	505	78	-	-	-	-	-	-	-	-	-	-	-	-	-	-	-
400	16"	565	102	-	-	-	-	-	-	-	-	-	-	-	-	-	-	-
450	18"	615	114	-	-	-	-	-	-	-	-	-	-	-	-	-	-	-
500	20"	670	127	-	-	-	-	-	-	-	-	-	-	-	-	-	-	-
600	24"	780	154	-	-	-	-	-	-	-	-	-	-	-	-	-	-	-

⊕ trous borgnes taraudés / fori ciechi filettati

⊕ trous traversants / fori passanti

Cotes en mm. Indications sans engagement. Modifications réservées. / Tutte le dimensioni sono in mm. Tutte le informazioni sono solo di riferimento. Modifiche riservate.



Dimensions des brides / Dimensioni delle flange

JIS B 2220-10K

DN	NPS	D	BL	K	Ø	T	⊕	⊕
50	2"	165	43	120	M16	12	2	2
65	2.5"	185	46	-	-	-	-	-
80	3"	200	46	150	M16	14	2	6
100	4"	220	52	175	M16	15	4	4
125	5"	250	56	210	M20	16	4	4
150	6"	285	56	240	M20	16	4	4
200	8"	340	60	290	M20	17	6	6
250	10"	395	68	355	M22	19	6	6
300	12"	445	78	400	M22	23	8	8
350	14"	505	78	445	M22	19	8	8
400	16"	565	102	510	M24	28	8	8
450	18"	615	114	565	M24	30	12	8
500	20"	670	127	620	M24	30	12	8
600	24"	780	154	-	-	-	-	-

⊕ trous borgnes taraudés / fori ciechi filettati

⊕ trous traversants / fori passanti