

WEY VANNE GUILLOTINE FBA-GK

WEY VALVOLA A GHIGLIOTTINA FBA-GK

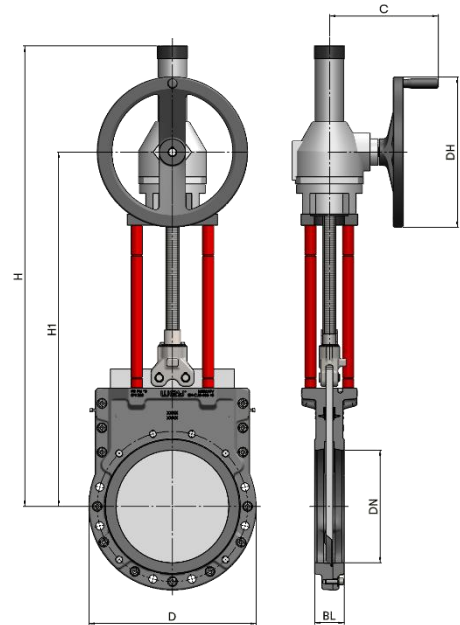


Fiche technique / Scheda tecnica

2.60.250200_f_i

DN 50 – 2000 (10 / 6 bar)

- Vanne guillotine à passage intégral /
Valvola a ghigliottina con passaggio libero
- Des racleurs spéciaux nettoient la plaque de fermeture à chaque ouverture (à partir de DN 200) /
Speciali raschietti puliscono la piastra di chiusura ad ogni apertura (a partire da DN 200)
- Manœuvre par volant avec engrenage à roues coniques GK, broche montante / Azionamento mediante volantino tramite ingranaggio conico GK, vite trapezoidale ascendente
- Dimension face à face selon / Lunghezza d'ingombro :
EN 558 / ISO 5752-20
- Pression nominale / Pressione nominale: DN 50 – 1600 10 bar
DN 350 – 2000 6 bar
- Test d'étanchéité selon EN 12266-1, taux A /
Test di tenuta secondo EN 12266-1, classe di tenuta A
- En cas de demande, veuillez fournir des informations complémentaires sur le racleur de tuyauterie. / In caso di richiesta, si prega di fornire ulteriori informazioni sul pig per tubazioni.



Dimensions générales / Dimensioni generali

DN	NPS	D	BL	GK	H	H1	DH	C	10 bar [kg]	6 bar [kg]
50	2"	165	43	10.2-2 ^{1,2}	517	417	200	231	30	-
65	2.5"	185	46	10.2-2 ^{1,2}	549	449	200	231	32	-
80	3"	200	46	10.2-2 ^{1,2}	572	472	200	231	32	-
100	4"	220	52	10.2-2 ^{1,2}	605	505	200	231	36	-
125	5"	250	56	10.2-2 ^{1,2}	642	542	200	231	41	-
150	6"	285	56	10.2-2 ²	771	583	200	231	46	-
200	8"	340	60	10.2-2	883	695	250	232	65	-
250	10"	395	68	10.2-2	1070	782	315	264	82	-
				14.2-2.8 ²	1003	820	400	290	92	-
300	12"	445	78	10.2-2	1194	906	315	264	120	-
				14.2-2.8	1227	944	400	290	131	-
350	14"	505	78	10.2-2	1281	993	315	264	140	n/a
				14.2-2.8	1314	1031	400	290	153	n/a
				14.6-4	1314	1031	500	311	154	-
400	16"	565	102	10.2-2	1515	1127	315	264	229	n/a
				14.2-2.8	1548	1165	400	290	241	n/a
				14.6-4	1548	1165	500	311	243	-

La pression de service maximale dépend du fluide. Actionneurs **mis en évidence** pour une pression de service maximale de 10 bar, fluide 1. Cotes en mm. Indications sans engagement. Modifications réservées. /

La pressione massima di esercizio dipende dal fluido. Attuatori **contrassegnati** per una pressione massima di esercizio di 10 bar, fluide 1. Tutte le dimensioni sono in mm. Tutte le informazioni sono solo di riferimento. Modifiche riservate.

DN	NPS	D	BL	GK	H	H1	DH	C	10 bar [kg]	6 bar [kg]
450	18"	615	114	10.2-2	1713	1225	315	264	281	n/a
				14.2-2.8	1646	1263	400	290	293	n/a
				14.6-4	1646	1263	500	311	298	n/a
				16.2-5.6	1675	1291	630	348	319	-
500	20"	670	127	10.2-2	1836	1348	315	264	370	n/a
				14.2-2.8	1869	1386	400	290	383	n/a
				14.6-4	1869	1386	630	314	391	n/a
				16.2-5.6	1898	1414	630	348	411	-
600	24"	780	154	10.2-2	2161	1573	315	264	601	n/a
				14.2-2.8	2194	1611	500	311	614	n/a
				14.6-4	2194	1611	630	314	621	n/a
				16.2-5.6	2223	1639	800	354	651	n/a
				25.2-8	2296	1704	1000	389	732	-
700	28"	895	165	10.2-2	2492	1804	315	264	887	n/a
				14.2-2.8	2525	1842	500	311	901	n/a
				14.6-4	2525	1842	630	314	909	n/a
				16.2-5.6	2554	1870	800	354	940	n/a
				25.2-8	2627	1935	1000	389	1022	-
800	32"	1015	190	14.2-2.8	2893	2110	500	311	1446	n/a
				14.6-4	2893	2110	630	314	1453	n/a
				16.2-5.6	2922	2138	800	354	1485	n/a
				25.2-8	2995	2203	1000	389	1568	n/a
				30.2-11	2962	2288	1200	613	1661	-
900	36"	1115	203	14.2-2.8	3186	2303	500	311	1839	n/a
				14.6-4	3186	2303	800	320	1853	n/a
				16.2-5.6	3215	2331	1000	317	1875	n/a
				25.2-8	3288	2396	1200	416	1964	n/a
				30.2-11	3255	2481	1200	613	2058	-
1000	40"	1230	216	14.2-2.8	3526	2543	500	311	2643	n/a
				14.6-4	3526	2543	800	320	2657	n/a
				16.2-5.6	3555	2571	1000	317	2681	n/a
				25.2-8	3628	2636	1200	416	2772	n/a
				30.2-11	3595	2721	1200	613	2867	n/a
				35.2-16	3675	2794	1200	677	3073	-
1200	48"	1455	254	14.6-4	4142	2959	800	320	4479	n/a
				16.2-5.6	4171	2987	1000	317	4504	n/a
				25.2-8	4244	3052	1200	416	4597	n/a
				30.2-11	4211	3137	1200	613	4694	n/a
				35.2-16	4291	3210	1200	677	4908	n/a

La pression de service maximale dépend du fluide. Actionneurs **mis en évidence** pour une pression de service maximale de 10 bar, fluide 1. Cotes en mm. Indications sans engagement. Modifications réservées. /

La pressione massima di esercizio dipende dal fluido. Attuatori **contrassegnati** per una pressione massima di esercizio di 10 bar, fluido 1. Tutte le dimensioni sono in mm. Tutte le informazioni sono solo di riferimento. Modifiche riservate.

DN	NPS	D	BL	GK	H	H1	DH	C	10 bar [kg]	6 bar [kg]
1400	56"	1675	279	14.6-4	4749	3366	800	320	6378	n/a
				16.2-5.6	4778	3394	1000	317	6405	n/a
				25.2-8	4851	3459	1200	416	6501	n/a
				30.2-11	4818	3544	1200	613	6616	n/a
				35.2-16	4898	3617	1200	677	6821	n/a
				40.2-22	4953	3673	1200	731	7038	n/a
1600	64"	1915	318	16.2-5.6 AK ³	5422	3837	1000	320	8694	n/a
				25.2-8 AK ³	5405	3903	1200	416	8799	n/a
				30.2-11 AK ³	5468	3994	1200	613	8937	n/a
				35.2-16 AK ³	5586	4105	1200	677	9171	n/a
				40.2-22 AK³	5686	4206	1200	731	9466	n/a
1800	72"	2115	356	25.2-8 AK ³	6173	4371	1200	416	-	n/a
				30.2-11 AK ³	6136	4462	1200	613	-	n/a
				35.2-16 AK ³	6254	4573	1200	677	-	n/a
				40.2-22 AK³	6354	4674	1200	731	-	n/a
2000	80"	2325	406	25.2-8 AK ³	6771	4769	1200	416	-	n/a
				30.2-11 AK ³	6734	4860	1200	613	-	n/a
				35.2-16 AK³	6852	4971	1200	677	-	n/a
				40.2-22AK ³	6952	5072	1200	731	-	n/a

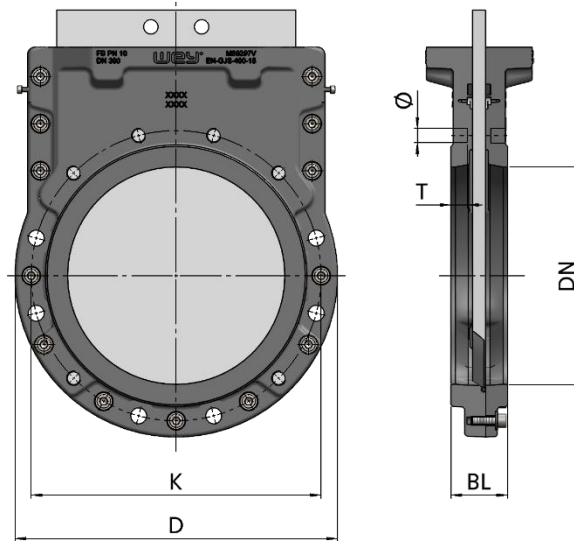
¹ sans tube de protection/ senza tubo di protezione

² entraînement tourné à 45°/ attuatore ruotato di 45°

³ avec palier pendulaire / con cuscinetto a pendolo

La pression de service maximale dépend du fluide. Actionneurs **mis en évidence** pour une pression de service maximale de 10 bar, fluide 1. Cotes en mm. Indications sans engagement. Modifications réservées. /

La pressione massima di esercizio dipende dal fluido. Attuatori **contrassegnati** per una pressione massima di esercizio di 10 bar, fluido 1. Tutte le dimensioni sono in mm. Tutte le informazioni sono solo di riferimento. Modifiche riservate.



Dimensions des brides / Dimensioni delle flange

DN	NPS	D	BL	EN 1092 PN 10 *					EN 1092 PN 16 *					EN 1092 PN6				
				K	Ø	T	⊕	⊕	K	Ø	T	⊕	⊕	K	Ø	T	⊕	⊕
50	2"	165	43	125	M16	12	2	2	125	M16	12	2	2	-	-	-	-	-
65	2.5"	185	46	145	M16	14	2	6	145	M16	14	2	6	-	-	-	-	-
80	3"	200	46	160	M16	14	2	6	160	M16	14	2	6	-	-	-	-	-
100	4"	220	52	180	M16	15	4	4	180	M16	15	4	4	-	-	-	-	-
125	5"	250	56	210	M16	16	4	4	210	M16	16	4	4	-	-	-	-	-
150	6"	285	56	240	M20	16	4	4	240	M20	16	4	4	-	-	-	-	-
200	8"	340	60	295	M20	17	4	4	295	M20	17	6	6	-	-	-	-	-
250	10"	395	68	350	M20	19	6	6	355	M24	19	6	6	335	M16	19	6	6
300	12"	445	78	400	M20	23	6	6	410	M24	23	6	6	395	M20	23	6	6
350	14"	505	78	460	M20	19	8	8	470	M24	19	8	8	-	-	-	-	-
400	16"	565	102	515	M24	28	8	8	525	M27	28	8	8	-	-	-	-	-
450	18"	615	114	565	M24	30	12	8	-	-	-	-	-	-	-	-	-	-
500	20"	670	127	620	M24	30	12	8	-	-	-	-	-	-	-	-	-	-
600	24"	780	154	725	M27	38	12	8	-	-	-	-	-	-	-	-	-	-
700	28"	895	165	840	M27	39	14	10	840	M33	39	14	10	-	-	-	-	-
800	32"	1015	190	950	M30	42	14	10	950	M36	42	14	10	-	-	-	-	-
900	36"	1115	203	1050	M30	43	18	10	1050	M36	43	18	10	-	-	-	-	-
1000	40"	1230	216	1160	M33	47	18	10	1170	M39	47	18	10	-	-	-	-	-
1200	48"	1455	254	1380	M36	49	20	12	1390	M45	49	20	12	-	-	-	-	-
1400	56"	1675	279	1590	M39	55	22	14	1590	M45	55	22	14	-	-	-	-	-
1600	64"	1915	318	1820	M45	76	22	18	1820	M52	76	22	18	-	-	-	-	-
1800	72"	2115	356	2020	M45	76	28	16	2020	M52	76	28	16	-	-	-	-	-
2000	80"	2325	406	2230	M45	76	28	20	2230	M59	76	28	20	-	-	-	-	-

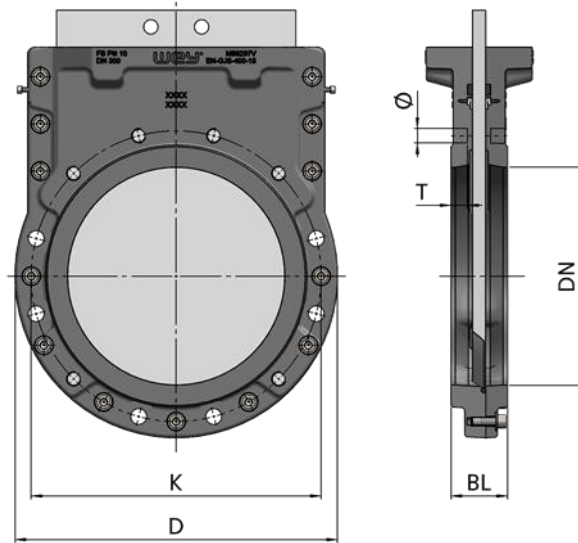
* standard

⊕ trous borgnes taraudés / fori ciechi filettati

⊕ trous traversants / fori passanti

Cotes en mm. Indications sans engagement. Modifications réservées. /

Tutte le dimensioni sono in mm. Tutte le informazioni sono solo di riferimento. Modifiche riservate.



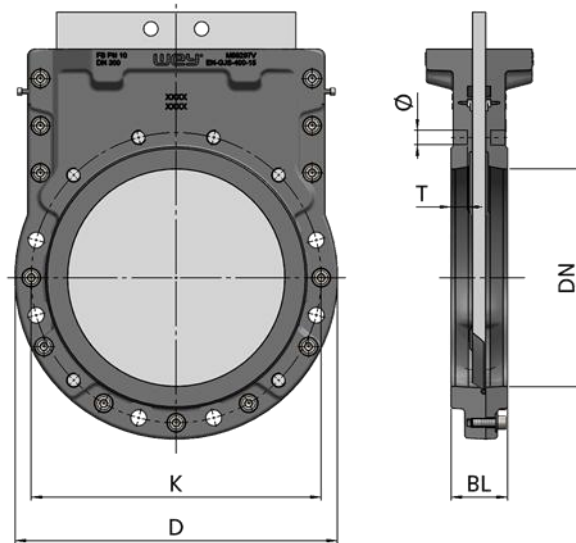
Dimensions des brides / Dimensioni delle flange

DN	NPS	D	BL	ANSI B16.5-150 / ANSI B16.47-150 Series A					BS 10-D					AS 2129-D				
				K	Ø	T	⊕	⊕	K	Ø	T	⊕	⊕	K	Ø	T	⊕	⊕
50	2"	165	43	120.7	5/8"	12	2	2	114.3	5/8"	12	2	2	114	M16	12	2	2
65	2.5"	185	46	-	-	-	-	-	-	-	-	-	-	-	-	-	-	-
80	3"	200	46	-	-	-	-	-	-	-	-	-	-	-	-	-	-	-
100	4"	220	52	190.5	5/8"	15	4	4	-	-	-	-	-	-	-	-	-	-
125	5"	250	56	215.9	3/4"	16	4	4	209.6	5/8"	16	4	4	210	M16	16	4	4
150	6"	285	56	241.3	3/4"	16	4	4	235	5/8"	16	4	4	235	M16	16	4	4
200	8"	340	60	298.5	3/4"	17	4	4	292.1	5/8"	17	4	4	292	M16	17	4	4
250	10"	395	68	362	7/8"	19	6	6	355.6	3/4"	19	2	6	356	M20	19	2	6
300	12"	445	78	-	-	-	-	-	406.4	3/4"	23	6	6	406	M20	23	6	6
350	14"	505	78	-	-	-	-	-	-	-	-	-	-	-	-	-	-	-
400	16"	565	102	-	-	-	-	-	-	-	-	-	-	-	-	-	-	-
450	18"	615	114	-	-	-	-	-	-	-	-	-	-	-	-	-	-	-
500	20"	670	127	-	-	-	-	-	-	-	-	-	-	-	-	-	-	-
600	24"	780	154	-	-	-	-	-	-	-	-	-	-	-	-	-	-	-
700	28"	895	165	-	-	-	-	-	-	-	-	-	-	-	-	-	-	-
800	32"	1015	190	-	-	-	-	-	-	-	-	-	-	-	-	-	-	-
900	36"	1115	203	-	-	-	-	-	-	-	-	-	-	-	-	-	-	-
1000	40"	1230	216	-	-	-	-	-	-	-	-	-	-	-	-	-	-	-
1200	48"	1455	254	-	-	-	-	-	-	-	-	-	-	-	-	-	-	-
1400	56"	1675	279	-	-	-	-	-	-	-	-	-	-	1615	M33	55	22	14
1600	64"	1915	318	-	-	-	-	-	-	-	-	-	-	1825	M36	76	22	18
1800	72"	2115	356	-	-	-	-	-	2019.3	1 1/2"	76	28	16	2019	M39	76	28	16
2000	80"	2325	406	-	-	-	-	-	-	-	-	-	-	-	-	-	-	-

⊕ trous borgnes taraudés / fori ciechi filettati

⊕ trous traversants / fori passanti

Cotes en mm. Indications sans engagement. Modifications réservées. / Tutte le dimensioni sono in mm. Tutte le informazioni sono solo di riferimento. Modifiche riservate.



Dimensions des brides / Dimensioni delle flange

JIS B 2220-10K

DN	NPS	D	BL	K	Ø	T	⊕	⊕
50	2"	165	43	120	M16	12	2	2
65	2.5"	185	46	-	-	-	-	-
80	3"	200	46	150	M16	14	2	6
100	4"	220	52	175	M16	15	4	4
125	5"	250	56	210	M20	16	4	4
150	6"	285	56	240	M20	16	4	4
200	8"	340	60	290	M20	17	6	6
250	10"	395	68	355	M22	19	6	6
300	12"	445	78	400	M22	23	8	8
350	14"	505	78	445	M22	19	8	8
400	16"	565	102	510	M24	28	8	8
450	18"	615	114	565	M24	30	12	8
500	20"	670	127	620	M24	30	12	8
600	24"	780	154	-	-	-	-	-
700	28"	895	165	840	M30	39	14	10
800	32"	1015	190	-	-	-	-	-
900	36"	1115	203	1050	M30	43	18	10
1000	40"	1230	216	1160	M36	47	18	10
1200	48"	1455	254	1380	M36	49	20	12
1400	56"	1675	279	-	-	-	-	-
1600	64"	1915	318	-	-	-	-	-
1800	72"	2115	356	-	-	-	-	-
2000	80"	2325	406	-	-	-	-	-

⊕ trous borgnes taraudés / fori ciechi filettati

⊕ trous traversants / fori passanti

Cotes en mm. Indications sans engagement. Modifications réservées. / Tutte le dimensioni sono in mm. Tutte le informazioni sono solo di riferimento. Modifiche riservate.