

# WEY VANNE GUILLOTINE FBA-GK

## WEY VALVOLA A GHIGLIOTTINA FBA-GK



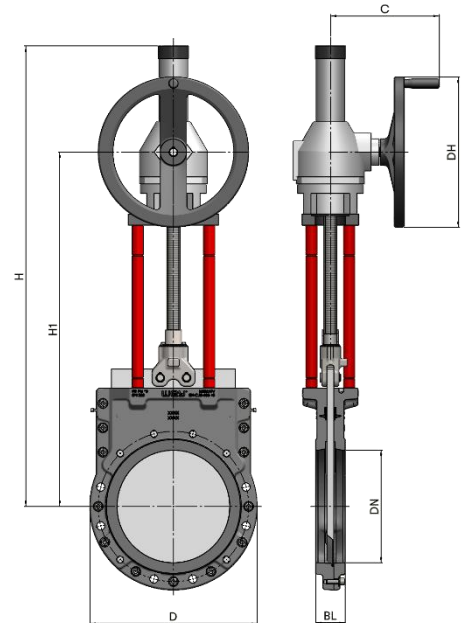
### Fiche technique / Scheda tecnica

2.60.250201\_f\_i

#### DN 450 – 2000 (4 / 2.5 / 1.6 bar)

- Vanne guillotine à passage intégral /  
Valvola a ghigliottina con passaggio libero
- Des racleurs spéciaux nettoient la plaque de fermeture à chaque ouverture (à partir de DN 200) /  
Speciali raschietti puliscono la piastra di chiusura ad ogni apertura (a partire da DN 200)
- Manœuvre par volant avec engrenage à roues coniques GK, broche montante / Azionamento mediante volantino tramite ingranaggio conico GK, vite trapezoidale ascendente
- Dimension face à face selon / Lunghezza d'ingombro :  
EN 558 / ISO 5752-20
- Pression nominale /  
Pressione nominale:
 

DN 450 – 2000	4 bar
DN 500 – 2000	2.5 bar
DN 700 – 2000	1.6 bar
- Test d'étanchéité selon EN 12266-1, taux A /  
Test di tenuta secondo EN 12266-1, classe di tenuta A
- En cas de demande, veuillez fournir des informations complémentaires sur le racleur de tuyauterie. / In caso di richiesta, si prega di fornire ulteriori informazioni sul pig per tubazioni.



#### Dimensions générales / Dimensioni generali

DN	NPS	D	BL	GK	H	H1	DH	C	4 bar [kg]	2.5 bar [kg]	1.6 bar [kg]
450	18"	615	114	10.2-2	1678	1190	315	264	n/a	-	-
				14.2-2.8	1611	1228	400	290	n/a	-	-
500	20"	670	127	10.2-2	1760	1272	315	264	n/a	n/a	-
				14.2-2.8	1793	1310	400	290	n/a	-	-
600	24"	780	154	10.2-2	2084	1496	315	264	n/a	n/a	-
				14.2-2.8	2117	1534	500	311	n/a	n/a	-
700	28"	895	165	10.2-2	2452	1764	315	264	n/a	n/a	n/a
				14.2-2.8	2485	1802	500	311	n/a	n/a	n/a
				14.6-4	2485	1802	630	314	n/a	-	-
800	32"	1015	190	14.2-2.8	2823	2040	500	311	n/a	n/a	n/a
				14.6-4	2823	2040	630	314	n/a	n/a	-
				16.2-5.6	2852	2068	800	354	n/a	-	-
900	36"	1115	203	14.2-2.8	3120	2237	500	311	n/a	n/a	n/a
				14.6-4	3120	2237	800	320	n/a	n/a	-
				16.2-5.6	3149	2265	1000	317	n/a	-	-

La pression de service maximale dépend du fluide. Actionneurs **mis en évidence** pour une pression de service maximale de 4 bar, fluide 1. Cotes en mm. Indications sans engagement. Modifications réservées. /

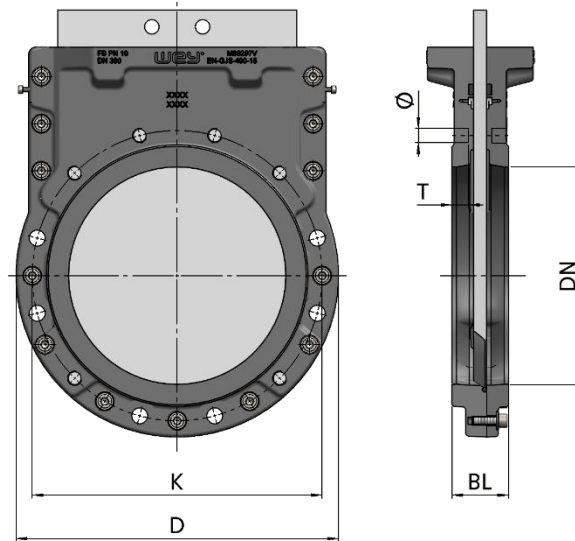
La pressione massima di esercizio dipende dal fluido. Attuatori **contrassegnati** per una pressione massima di esercizio di 4 bar, fluide 1. Tutte le dimensioni sono in mm. Tutte le informazioni sono solo di riferimento. Modifiche riservate.

DN	NPS	D	BL	GK	H	H1	DH	C	4 bar [kg]	2.5 bar [kg]	1.6 bar [kg]
1000	40"	1230	216	14.2-2.8	3526	2543	500	311	n/a	n/a	n/a
				14.6-4	3526	2543	800	320	n/a	n/a	n/a
				<b>16.2-5.6</b>	3555	2571	1000	317	n/a	n/a	-
				25.2-8	3628	2636	1200	416	n/a	-	-
1200	48"	1455	254	14.6-4	4074	2891	800	320	n/a	n/a	n/a
				16.2-5.6	4103	2919	1000	317	n/a	n/a	n/a
				<b>25.2-8</b>	4176	2984	1200	416	n/a	-	-
1400	56"	1675	279	14.6-4	4731	3348	800	320	n/a	n/a	n/a
				16.2-5.6	4760	3376	1000	317	n/a	n/a	n/a
				25.2-8	4833	3441	1200	416	n/a	n/a	-
				<b>30.2-11</b>	4800	3526	1200	613	n/a	-	-
1600	64"	1915	318	16.2-5.6 AK <sup>1</sup>	5408	3823	1000	317	n/a	n/a	n/a
				25.2-8 AK <sup>1</sup>	5491	3889	1200	416	n/a	n/a	n/a
				<b>30.2-11 AK<sup>1</sup></b>	5454	3980	1200	613	n/a	n/a	-
1800	72"	2115	356	25.2-8 AK <sup>1</sup>	6159	4357	1200	416	n/a	n/a	n/a
				30.2-11 AK <sup>1</sup>	6122	4448	1200	613	n/a	n/a	n/a
				<b>35.2-16 AK<sup>1</sup></b>	6240	4559	1200	677	n/a	n/a	-
2000	80"	2325	406	25.2-8 AK <sup>1</sup>	6757	4755	1200	416	n/a	n/a	n/a
				30.2-11 AK <sup>1</sup>	6720	4846	1200	613	n/a	n/a	n/a
				<b>35.2-16 AK<sup>1</sup></b>	6838	4957	1200	677	n/a	n/a	n/a

<sup>1</sup> avec palier pendulaire / con cuscinetto a pendolo

La pression de service maximale dépend du fluide. Actionneurs **mis en évidence** pour une pression de service maximale de 4 bar, fluide 1. Cotes en mm. Indications sans engagement. Modifications réservées. /

La pressione massima di esercizio dipende dal fluido. Attuatori **contrassegnati** per una pressione massima di esercizio di 4 bar, fluido 1. Tutte le dimensioni sono in mm. Tutte le informazioni sono solo di riferimento. Modifiche riservate.



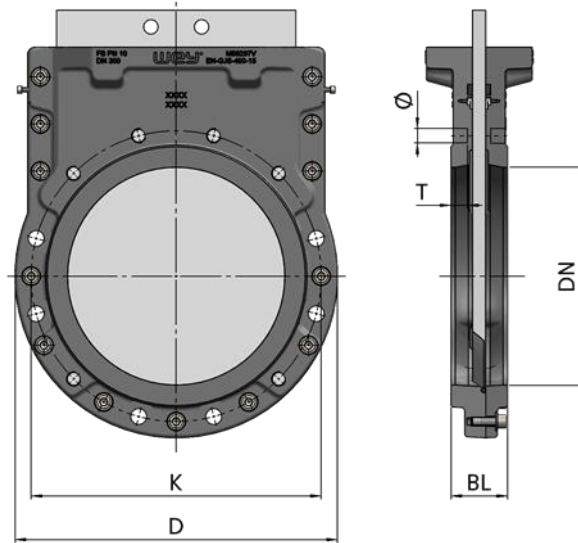
**Dimensions des brides / Dimensioni delle flange**

DN	NPS	D	BL	EN 1092 PN 10 *					EN 1092 PN 16 *					EN 1092 PN6					
				K	Ø	T	⊕	⊕	K	Ø	T	⊕	⊕	K	Ø	T	⊕	⊕	
450	18"	615	114	565	M24	30	12	8	-	-	-	-	-	-	-	-	-	-	-
500	20"	670	127	620	M24	30	12	8	-	-	-	-	-	-	-	-	-	-	-
600	24"	780	154	725	M27	38	12	8	-	-	-	-	-	-	-	-	-	-	-
700	28"	895	165	840	M27	39	14	10	840	M33	39	14	10	-	-	-	-	-	-
800	32"	1015	190	950	M30	42	14	10	950	M36	42	14	10	-	-	-	-	-	-
900	36"	1115	203	1050	M30	43	18	10	1050	M36	43	18	10	-	-	-	-	-	-
1000	40"	1230	216	1160	M33	47	18	10	1170	M39	47	18	10	-	-	-	-	-	-
1200	48"	1455	254	1380	M36	49	20	12	1390	M45	49	20	12	-	-	-	-	-	-
1400	56"	1675	279	1590	M39	55	22	14	1590	M45	55	22	14	-	-	-	-	-	-
1600	64"	1915	318	1820	M45	76	22	18	1820	M52	76	22	18	-	-	-	-	-	-
1800	72"	2115	356	2020	M45	76	28	16	2020	M52	76	28	16	-	-	-	-	-	-
2000	80"	2325	406	2230	M45	76	28	20	2230	M59	76	28	20	-	-	-	-	-	-

\* standard

⊕ trous borgnes taraudés / fori ciechi filettati

⊕ trous traversants / fori passanti



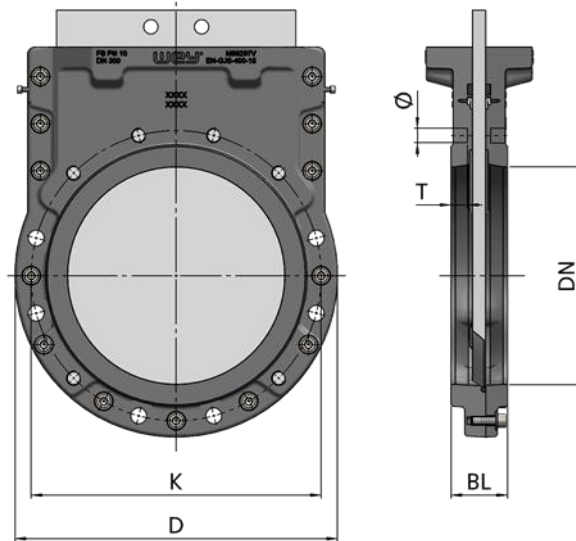
**Dimensions des brides / Dimensioni delle flange**

DN	NPS	D	BL	ANSI B16.5-150 / ANSI B16.47-150 Series A					BS 10-D				AS 2129-D					
				K	Ø	T	⊕	⊕	K	Ø	T	⊕	⊕	K	Ø	T	⊕	⊕
450	18"	615	114	-	-	-	-	-	-	-	-	-	-	-	-	-	-	-
500	20"	670	127	-	-	-	-	-	-	-	-	-	-	-	-	-	-	-
600	24"	780	154	-	-	-	-	-	-	-	-	-	-	-	-	-	-	-
700	28"	895	165	-	-	-	-	-	-	-	-	-	-	-	-	-	-	-
800	32"	1015	190	-	-	-	-	-	-	-	-	-	-	-	-	-	-	-
900	36"	1115	203	-	-	-	-	-	-	-	-	-	-	-	-	-	-	-
1000	40"	1230	216	-	-	-	-	-	-	-	-	-	-	-	-	-	-	-
1200	48"	1455	254	-	-	-	-	-	-	-	-	-	-	-	-	-	-	-
1400	56"	1675	279	-	-	-	-	-	-	-	-	-	-	1615	M33	55	22	14
1600	64"	1915	318	-	-	-	-	-	-	-	-	-	-	1825	M36	76	22	18
1800	72"	2115	356	-	-	-	-	-	2019.3	11/2"	76	28	16	2019	M39	76	28	16
2000	80"	2325	406	-	-	-	-	-	-	-	-	-	-	-	-	-	-	-

⊕ trous borgnes taraudés / fori ciechi filettati

⊕ trous traversants / fori passanti

Cotes en mm. Indications sans engagement. Modifications réservées. / Tutte le dimensioni sono in mm. Tutte le informazioni sono solo di riferimento. Modifiche riservate.



**Dimensions des brides / Dimensioni delle flange**

**JIS B 2220-10K**

DN	NPS	D	BL	K	Ø	T	⊕	⊕
450	18"	615	114	565	M24	30	12	8
500	20"	670	127	620	M24	30	12	8
600	24"	780	154	-	-	-	-	-
700	28"	895	165	840	M30	39	14	10
800	32"	1015	190	-	-	-	-	-
900	36"	1115	203	1050	M30	43	18	10
1000	40"	1230	216	1160	M36	47	18	10
1200	48"	1455	254	1380	M36	49	20	12
1400	56"	1675	279	-	-	-	-	-
1600	64"	1915	318	-	-	-	-	-
1800	72"	2115	356	-	-	-	-	-
2000	80"	2325	406	-	-	-	-	-

⊕ trous borgnes taraudés / fori ciechi filettati

⊕ trous traversants / fori passanti

Cotes en mm. Indications sans engagement. Modifications réservées. / Tutte le dimensioni sono in mm. Tutte le informazioni sono solo di riferimento. Modifiche riservate.