

WEY VANNE GUILLOTINE FBE

WEY VALVOLA A GHIGLIOTTINA FBE

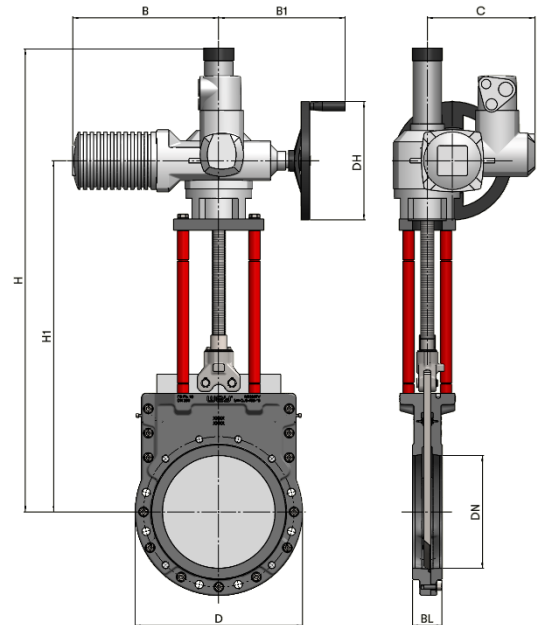


Fiche technique / Scheda tecnica

2.60.250900_f_i

DN 50 – 2000 (10 / 6 bar)

- Vanne guillotine à passage intégral / Valvola a ghigliottina con passaggio libero
- Des racleurs spéciaux nettoient la plaque de fermeture à chaque ouverture (à partir de DN 200) / Speciali raschietti puliscono la piastra di chiusura ad ogni apertura (a partire da DN 200)
- Manœuvre par moteur électrique 3x400 V triphasé, 50 Hz et broche montante / Azionata mediante attuatore elettrico trifase 3x400 V, 50 Hz, con vite trapezoidale ascendente
- Dimension face à face selon / Lunghezza d'ingombro : EN 558 / ISO 5752-20
- Pression nominale / Pressione nominale: DN 50 – 1600 10 bar
DN 350 – 2000 6 bar
- Test d'étanchéité selon EN 12266-1, taux A / Test di tenuta secondo EN 12266-1, classe di tenuta A
- En cas de demande, veuillez fournir des informations complémentaires sur le racleur de tuyauterie. / In caso di richiesta, si prega di fornire ulteriori informazioni sul pig per tubazioni.



Dimensions générales / Dimensioni generali

DN	NPS	D	BL	SA	H	H1	DH	B	B1	C	10 bar [kg]	6 bar [kg]
50	2"	165	43	07.2 ¹	618	408	160	265	249	238	33	-
65	2.5"	185	46	07.2 ¹	650	440	160	265	249	238	35	-
80	3"	200	46	07.2 ¹	673	463	160	265	249	238	36	-
100	4"	220	52	07.2 ¹	706	496	160	265	249	238	40	-
125	5"	250	56	07.2 ¹	743	533	160	265	249	238	45	-
				07.6 ^{1,2}	753	543	160	265	249	238	46	-
150	6"	285	56	07.2	784	574	160	265	249	238	50	-
				07.6 ²	794	584	160	265	249	238	51	-
				10.2 ²	796	586	200	283	254	248	57	-
200	8"	340	60	07.2	896	686	160	265	249	238	68	-
				07.6	906	696	160	265	249	238	69	-
				10.2	908	698	200	283	254	248	76	-
250	10"	395	68	07.2	1047	773	160	265	249	238	83	-
				07.6	1060	783	160	265	249	238	85	-
				10.2	1069	785	200	283	254	248	92	-
				14.2 ²	1036	810	315	389	336	286	122	-
300	12"	445	78	07.6	1184	907	160	265	249	238	123	-
				10.2	1193	909	200	283	254	248	130	-
				14.2	1234	934	315	389	336	286	161	-

La pression de service maximale dépend du fluide. Actionneurs **mis en évidence** pour une pression de service maximale de 10 bar, fluide 1. Cotes en mm. Indications sans engagement. Modifications réservées. /

La pressione massima di esercizio dipende dal fluido. Attuatori **contrassegnati** per una pressione massima di esercizio di 10 bar, fluide 1. Tutte le dimensioni sono in mm. Tutte le informazioni sono solo di riferimento. Modifiche riservate.

DN	NPS	D	BL	SA	H	H1	DH	B	B1	C	10 bar [kg]	6 bar [kg]
350	14"	505	78	07.6	1371	994	160	265	249	238	144	141
				10.2	1380	996	200	283	254	248	151	149
				14.2	1321	1021	315	389	336	286	182	179
				14.6	1321	1021	400	389	339	286	188	-
400	16"	565	102	07.6	1505	1128	160	265	249	238	232	221
				10.2	1514	1130	200	283	254	248	239	228
				14.2	1555	1155	315	389	336	286	271	260
				14.6³	1555	1155	400	389	339	286	277	-
450	18"	615	114	10.2	1712	1228	200	283	254	248	291	n/a
				14.2	1653	1253	315	389	336	286	322	n/a
				14.6 ³	1653	1253	400	389	339	286	332	n/a
				16.2³	1707	1288	500	430	365	330	366	-
500	20"	670	127	10.2	1835	1351	200	283	254	248	381	n/a
				14.2	1876	1376	315	389	336	286	413	n/a
				14.6 ³	1876	1376	400	389	339	286	422	n/a
				16.2³	1830	1411	500	430	365	330	457	-
600	24"	780	154	14.2	2201	1601	315	389	336	286	643	n/a
				14.6 ³	2201	1601	400	389	339	286	654	n/a
				16.2³	2155	1636	500	430	365	330	693	n/a
				25.1	2270	1726	400	518	407	418	823	-
700	28"	895	165	14.2	2532	1832	315	389	336	286	930	n/a
				14.6	2532	1832	400	389	339	286	941	n/a
				16.2 ³	2486	1867	500	430	365	330	981	n/a
				25.1	2601	1957	400	518	407	418	1112	-
800	32"	1015	190	14.2	2900	2100	315	389	336	286	1475	n/a
				14.6	2900	2100	400	389	339	286	1485	n/a
				16.2 ³	2954	2135	500	430	365	330	1527	n/a
				25.1	2969	2225	400	518	407	418	1659	n/a
900	36"	1115	203	30.1	2937	2280	500	742	439	445	1807	-
				14.2	3193	2293	315	389	336	286	1868	n/a
				14.6	3193	2293	400	389	339	286	1879	n/a
				16.2	3147	2328	500	430	365	330	1920	n/a
1000	40"	1230	216	25.1	3262	2418	400	518	407	418	2054	n/a
				30.1	3230	2473	500	742	439	445	2197	-
				14.6	3533	2533	400	389	339	286	2683	n/a
				16.2	3587	2568	500	430	365	330	2727	n/a
1200	48"	1455	254	25.1	3602	2658	400	518	407	418	2862	n/a
				30.1	3670	2713	500	742	439	445	3008	n/a
				14.6	3653	2766	400	816	552	530	3296	-
				16.2	3587	2568	500	430	365	330	2727	n/a
1200	48"	1455	254	25.1	4103	2984	500	430	365	330	4549	n/a
				30.1	4186	3129	500	742	439	445	4833	n/a
				14.6	4149	2949	400	389	339	286	4505	n/a
				16.2	4103	2984	500	430	365	330	4549	n/a
1200	48"	1455	254	25.1	4218	3074	400	518	407	418	4687	n/a
				30.1	4186	3129	500	742	439	445	4833	n/a
				14.6	4149	2949	400	389	339	286	4505	n/a
				16.2	4103	2984	500	430	365	330	4549	n/a
1200	48"	1455	254	30.1	4269	3182	400	816	552	530	5133	-
				14.6	4149	2949	400	389	339	286	4505	n/a
				16.2	4103	2984	500	430	365	330	4549	n/a
				25.1	4218	3074	400	518	407	418	4687	n/a

La pression de service maximale dépend du fluide. Actionneurs **mis en évidence** pour une pression de service maximale de 10 bar, fluide 1. Cotes en mm. Indications sans engagement. Modifications réservées. /

La pressione massima di esercizio dipende dal fluido. Attuatori **contrassegnati** per una pressione massima di esercizio di 10 bar, fluido 1. Tutte le dimensioni sono in mm. Tutte le informazioni sono solo di riferimento. Modifiche riservate.

DN	NPS	D	BL	SA	H	H1	DH	B	B1	C	10 bar [kg]	6 bar [kg]
1400	56"	1675	279	16.2	4710	3391	500	430	365	330	6471	n/a
				25.1	4825	3481	400	518	407	418	6612	n/a
				30.1	4793	3536	500	742	439	445	6776	n/a
				35.1	4876	3589	400	816	552	530	7046	n/a
				40.1	4921	3629	500	838	585	530	7301	-
1600	64"	1915	318	16.2 AK ⁴	5353	3834	500	430	365	330	8743	n/a
				25.1 AK ⁴	5469	3925	400	518	407	418	8897	n/a
				30.1 AK ⁴	5443	3986	500	742	439	445	9094	n/a
				35.1 AK ⁴	5564	4077	400	816	552	530	9420	n/a
				40.1 AK⁴	5654	4162	500	838	585	530	9788	-
1800	72"	2115	356	25.1 AK ⁴	6137	4393	400	518	407	418	-	n/a
				30.1 AK ⁴	6111	4454	500	742	439	445	-	n/a
				35.1 AK⁴	6232	4545	400	816	552	530	-	n/a
				40.1 AK ⁴	6322	4630	500	838	585	530	-	n/a
2000	80"	2325	406	25.1 AK ⁴	6735	4791	400	518	407	418	-	n/a
				30.1 AK ⁴	6709	4852	500	742	439	445	-	n/a
				35.1 AK⁴	6830	4943	400	816	552	530	-	n/a
				40.1 AK ⁴	6920	5028	500	838	585	530	-	n/a

¹ sans tube de protection/ senza tubo di protezione

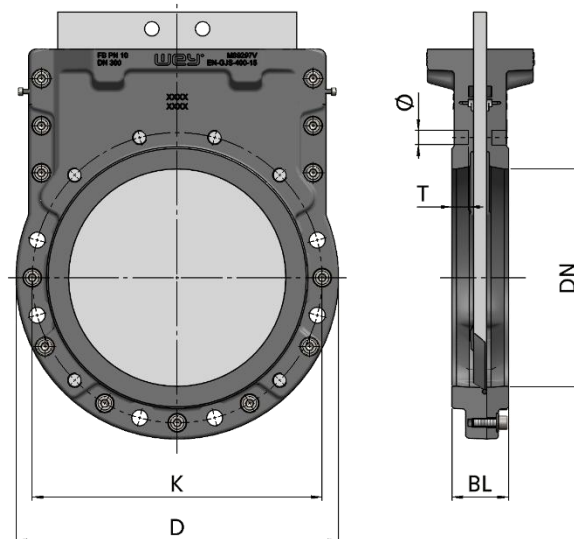
² entraînement tourné à 45°/ attuatore ruotato di 45°

³ entraînement tourné à 90°/ attuatore ruotato di 90°

⁴ avec palier pendulaire / con cuscinetto a pendolo

La pression de service maximale dépend du fluide. Actionneurs **mis en évidence** pour une pression de service maximale de 10 bar, fluide 1. Cotes en mm. Indications sans engagement. Modifications réservées. /

La pressione massima di esercizio dipende dal fluido. Attuatori **contrassegnati** per una pressione massima di esercizio di 10 bar, fluide 1. Tutte le dimensioni sono in mm. Tutte le informazioni sono solo di riferimento. Modifiche riservate.



Dimensions des brides / Dimensioni delle flange

DN	NPS	D	BL	EN 1092 PN 10 *					EN 1092 PN 16 *					EN 1092 PN6				
				K	Ø	T	⊕	⊕	K	Ø	T	⊕	⊕	K	Ø	T	⊕	⊕
50	2"	165	43	125	M16	12	2	2	125	M16	12	2	2	-	-	-	-	-
65	2.5"	185	46	145	M16	14	2	6	145	M16	14	2	6	-	-	-	-	-
80	3"	200	46	160	M16	14	2	6	160	M16	14	2	6	-	-	-	-	-
100	4"	220	52	180	M16	15	4	4	180	M16	15	4	4	-	-	-	-	-
125	5"	250	56	210	M16	16	4	4	210	M16	16	4	4	-	-	-	-	-
150	6"	285	56	240	M20	16	4	4	240	M20	16	4	4	-	-	-	-	-
200	8"	340	60	295	M20	17	4	4	295	M20	17	6	6	-	-	-	-	-
250	10"	395	68	350	M20	19	6	6	355	M24	19	6	6	335	M16	19	6	6
300	12"	445	78	400	M20	23	6	6	410	M24	23	6	6	395	M20	23	6	6
350	14"	505	78	460	M20	19	8	8	470	M24	19	8	8	-	-	-	-	-
400	16"	565	102	515	M24	28	8	8	525	M27	28	8	8	-	-	-	-	-
450	18"	615	114	565	M24	30	12	8	-	-	-	-	-	-	-	-	-	-
500	20"	670	127	620	M24	30	12	8	-	-	-	-	-	-	-	-	-	-
600	24"	780	154	725	M27	38	12	8	-	-	-	-	-	-	-	-	-	-
700	28"	895	165	840	M27	39	14	10	840	M33	39	14	10	-	-	-	-	-
800	32"	1015	190	950	M30	42	14	10	950	M36	42	14	10	-	-	-	-	-
900	36"	1115	203	1050	M30	43	18	10	1050	M36	43	18	10	-	-	-	-	-
1000	40"	1230	216	1160	M33	47	18	10	1170	M39	47	18	10	-	-	-	-	-
1200	48"	1455	254	1380	M36	49	20	12	1390	M45	49	20	12	-	-	-	-	-
1400	56"	1675	279	1590	M39	55	22	14	1590	M45	55	22	14	-	-	-	-	-
1600	64"	1915	318	1820	M45	76	22	18	1820	M52	76	22	18	-	-	-	-	-
1800	72"	2115	356	2020	M45	76	28	16	2020	M52	76	28	16	-	-	-	-	-
2000	80"	2325	406	2230	M45	76	28	20	2230	M59	76	28	20	-	-	-	-	-

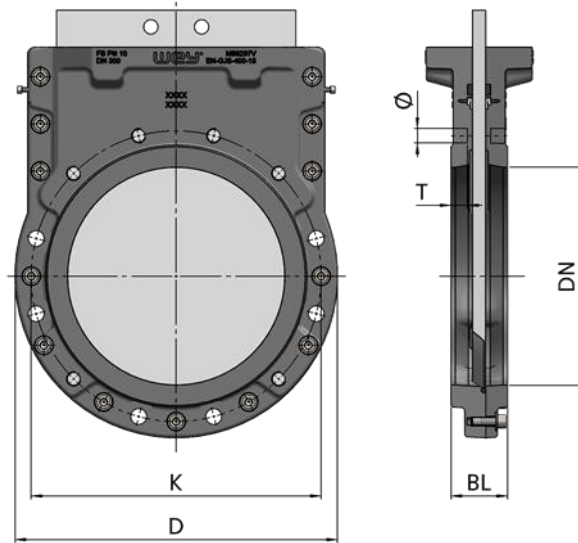
* standard

⊕ trous borgnes taraudés / fori ciechi filettati

⊕ trous traversants / fori passanti

Cotes en mm. Indications sans engagement. Modifications réservées. /

Tutte le dimensioni sono in mm. Tutte le informazioni sono solo di riferimento. Modifiche riservate.



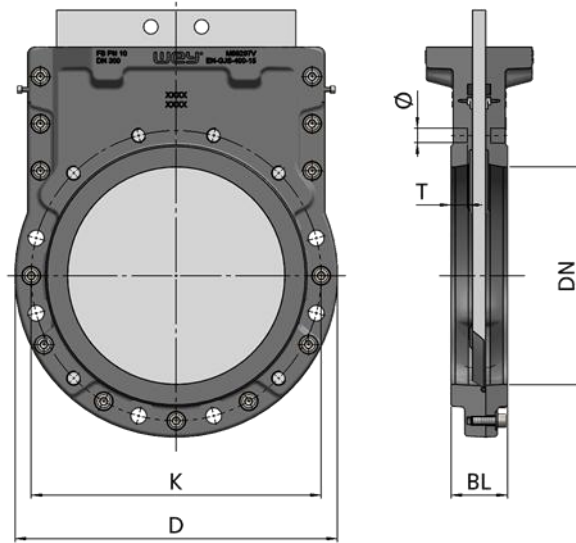
Dimensions des brides / Dimensioni delle flange

DN	NPS	D	BL	ANSI B16.5-150 / ANSI B16.47-150 Series A					BS 10-D					AS 2129-D				
				K	Ø	T	⊗	⊕	K	Ø	T	⊗	⊕	K	Ø	T	⊗	⊕
50	2"	165	43	120.7	5/8"	12	2	2	114.3	5/8"	12	2	2	114	M16	12	2	2
65	2.5"	185	46	-	-	-	-	-	-	-	-	-	-	-	-	-	-	-
80	3"	200	46	-	-	-	-	-	-	-	-	-	-	-	-	-	-	-
100	4"	220	52	190.5	5/8"	15	4	4	-	-	-	-	-	-	-	-	-	-
125	5"	250	56	215.9	3/4"	16	4	4	209.6	5/8"	16	4	4	210	M16	16	4	4
150	6"	285	56	241.3	3/4"	16	4	4	235	5/8"	16	4	4	235	M16	16	4	4
200	8"	340	60	298.5	3/4"	17	4	4	292.1	5/8"	17	4	4	292	M16	17	4	4
250	10"	395	68	362	7/8"	19	6	6	355.6	3/4"	19	2	6	356	M20	19	2	6
300	12"	445	78	-	-	-	-	-	406.4	3/4"	23	6	6	406	M20	23	6	6
350	14"	505	78	-	-	-	-	-	-	-	-	-	-	-	-	-	-	-
400	16"	565	102	-	-	-	-	-	-	-	-	-	-	-	-	-	-	-
450	18"	615	114	-	-	-	-	-	-	-	-	-	-	-	-	-	-	-
500	20"	670	127	-	-	-	-	-	-	-	-	-	-	-	-	-	-	-
600	24"	780	154	-	-	-	-	-	-	-	-	-	-	-	-	-	-	-
700	28"	895	165	-	-	-	-	-	-	-	-	-	-	-	-	-	-	-
800	32"	1015	190	-	-	-	-	-	-	-	-	-	-	-	-	-	-	-
900	36"	1115	203	-	-	-	-	-	-	-	-	-	-	-	-	-	-	-
1000	40"	1230	216	-	-	-	-	-	-	-	-	-	-	-	-	-	-	-
1200	48"	1455	254	-	-	-	-	-	-	-	-	-	-	-	-	-	-	-
1400	56"	1675	279	-	-	-	-	-	-	-	-	-	-	1615	M33	55	22	14
1600	64"	1915	318	-	-	-	-	-	-	-	-	-	-	1825	M36	76	22	18
1800	72"	2115	356	-	-	-	-	-	2019.3	1 1/2"	76	28	16	2019	M39	76	28	16
2000	80"	2325	406	-	-	-	-	-	-	-	-	-	-	-	-	-	-	-

⊗ trous borgnes taraudés / fori ciechi filettati

⊕ trous traversants / fori passanti

Cotes en mm. Indications sans engagement. Modifications réservées. / Tutte le dimensioni sono in mm. Tutte le informazioni sono solo di riferimento. Modifiche riservate.



Dimensions des brides / Dimensioni delle flange

JIS B 2220-10K

DN	NPS	D	BL	K	Ø	T	⊕	⊕
50	2"	165	43	120	M16	12	2	2
65	2.5"	185	46	-	-	-	-	-
80	3"	200	46	150	M16	14	2	6
100	4"	220	52	175	M16	15	4	4
125	5"	250	56	210	M20	16	4	4
150	6"	285	56	240	M20	16	4	4
200	8"	340	60	290	M20	17	6	6
250	10"	395	68	355	M22	19	6	6
300	12"	445	78	400	M22	23	8	8
350	14"	505	78	445	M22	19	8	8
400	16"	565	102	510	M24	28	8	8
450	18"	615	114	565	M24	30	12	8
500	20"	670	127	620	M24	30	12	8
600	24"	780	154	-	-	-	-	-
700	28"	895	165	840	M30	39	14	10
800	32"	1015	190	-	-	-	-	-
900	36"	1115	203	1050	M30	43	18	10
1000	40"	1230	216	1160	M36	47	18	10
1200	48"	1455	254	1380	M36	49	20	12
1400	56"	1675	279	-	-	-	-	-
1600	64"	1915	318	-	-	-	-	-
1800	72"	2115	356	-	-	-	-	-
2000	80"	2325	406	-	-	-	-	-

⊕ trous borgnes taraudés / fori ciechi filettati

⊕ trous traversants / fori passanti

Cotes en mm. Indications sans engagement. Modifications réservées. /
Tutte le dimensioni sono in mm. Tutte le informazioni sono solo di riferimento. Modifiche riservate.