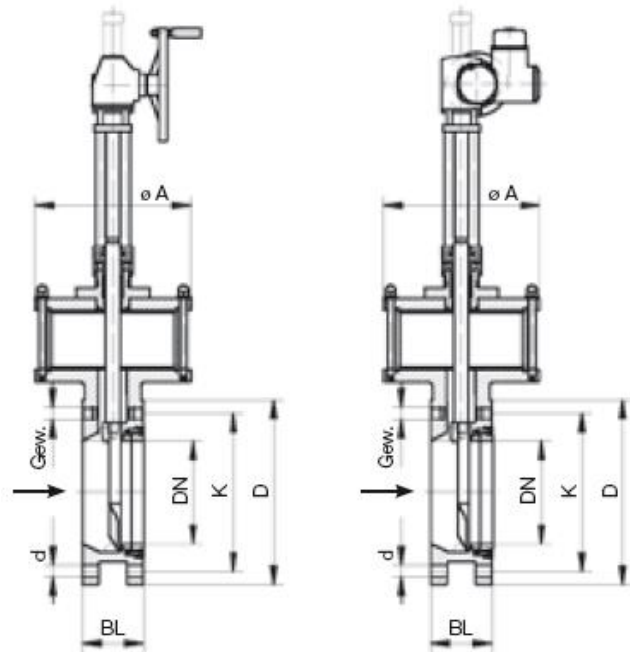


### DN 80–400 Standardausführung

- Antriebsvarianten: Handrad  
Zylinder  
Elektroantrieb
- Materialvarianten: Stahlguss  
Edelstahl
- Flanschbohrung: Siehe Tabelle EN 1092 / ISO 7005
- Nenndruckstufen: Siehe Tabelle



DN	PN	D	K	Schrauben	Ø	d	BL	A
80	40	200	160	8 Stk.	M16	18		
	63	215	170	8 Stk.	M20	22	100	205
	100	230	180	8 Stk.	M24	26		
100	40	235	190	8 Stk.	M20	22		
	63	250	200	8 Stk.	M24	26	100	205
	100	265	210	8 Stk.	M27	30		
125	40	270	220	8 Stk.	M24	26		
	63	295	240	8 Stk.	M27	30	100	255
	100	315	250	8 Stk.	M30	33		
150	40	300	250	8 Stk.	M24	26		
	63	345	280	8 Stk.	M30	33	110	300
	100	355	290	12 Stk.	M30	33		
200	40	375	320	12 Stk.	M27	30		
	63	415	345	12 Stk.	M33	36	140	340
	100	430	360	12 Stk.	M33	36		
250	40	450	385	12 Stk.	M30	33		
	63	470	400	12 Stk.	M33	36	150	380
	100	505	430	12 Stk.	M36	39		
300	40	515	450	16 Stk.	M30	33		
	63	530	460	16 Stk.	M33	36	160	420
	100	585	500	16 Stk.	M39	42		
350	40	580	510	16 Stk.	M33	36		
	63	600	525	16 Stk.	M36	39	210	560
	100	655	560	16 Stk.	M45	48		
400	40	660	585	16 Stk.	M36	39		
	63	670	585	16 Stk.	M39	42	250	620
	100	715	620	16 Stk.	M45	48		