

Konstruktion

Rahmenkonstruktion mit rundem Bodenprofil zum Einbetonieren oder Andübeln. Platte in Kunststoffführung 4-seitig abgedichtet. Spindel nichtsteigend mit 4-Kant zum Betätigen

Werkstoffe

Rost- und säurebeständige Werkstoffe 1.4404 oder gleichwertig. Kunststoffführung aus PE-UHMW hochmolekularer Polyäthylen, alterungs-, chemisch-, UV-beständig und guten Gleiteigenschaften

Standardgrößen

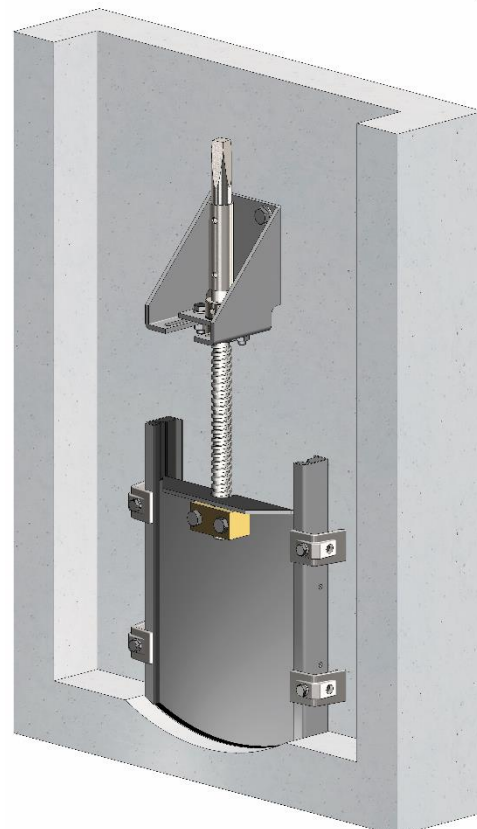
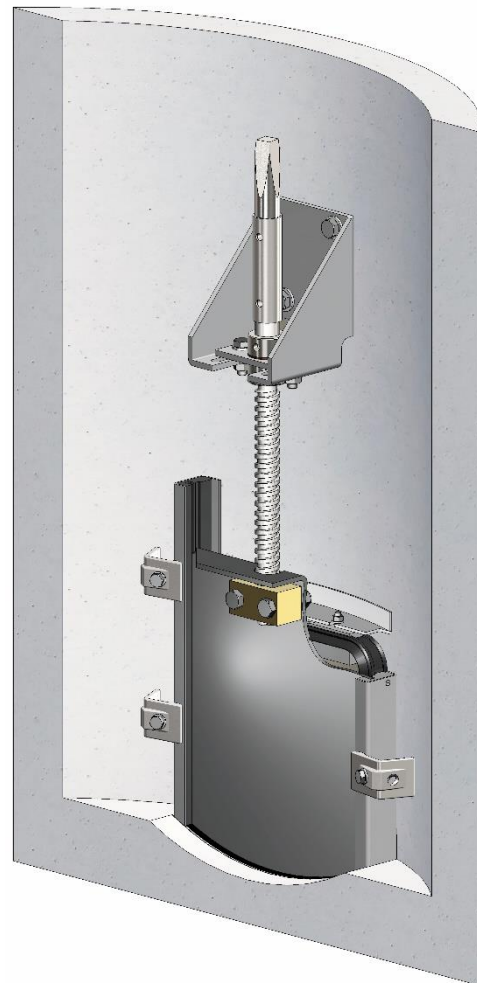
Lichte Weiten: 150, 200, 250, 300, 350, 400 und 500 mm
Option: Verlängerung

Lieferumfang

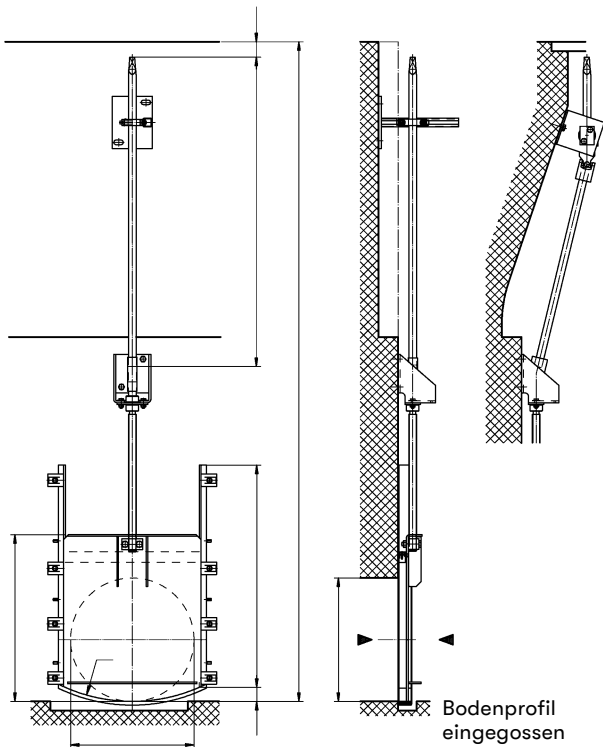
Rinnenschütz mit Befestigungsteilen, Wandkonsole, Spindel mit Vierkant

Dichtheit

In beiden Durchflussrichtungen im gesamten Hubbereich 4-seitig dicht. Dichtheit besser als der europäische Standard nach DIN 19569-4 Klasse 5. Leckrate bei Reinwasser $\leq 0,2$ l/min/m Dichtlinie bei max. 5 m Wassersäule

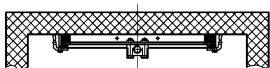


Standard Ausführung

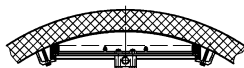


Varianten 1 + 2

1) Schacht rechteckig



1a) Schacht rund (nur mit Bodenprofil eingegossen)



2) Bodenprofil angeschraubt



Einbausatz für Schacht rund

Schacht Ø	Rohrleitung Ø
600	150-200*
800	150-300
1000	150-300
1200	150-400
1250	150-400
1500	150-500

* Einbau nur bei der Schachtherstellung möglich. Bestehende Schächte sind für Montage zu eng.