

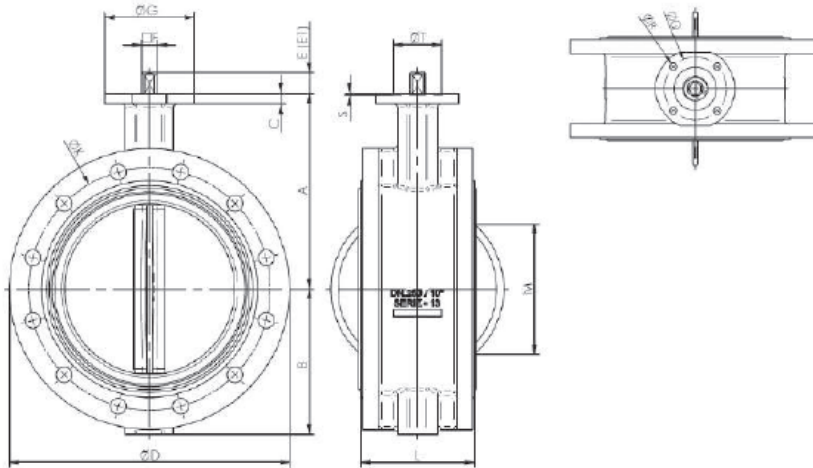
WEY BUTTERFLY VALVES TF13 FREE SHAFT



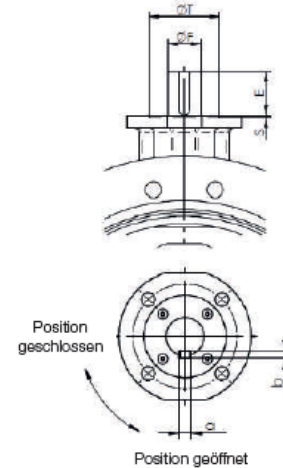
Dimensions

9.4.10

DN 40 – 500



DN 600 - 1200

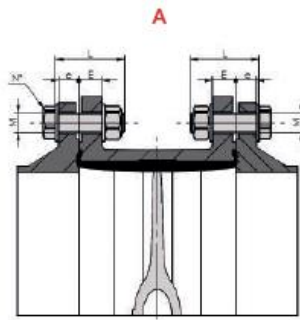
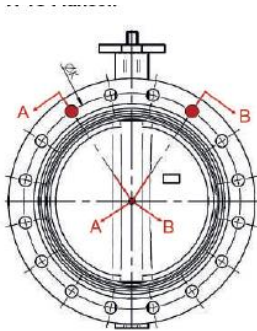


General dimensions

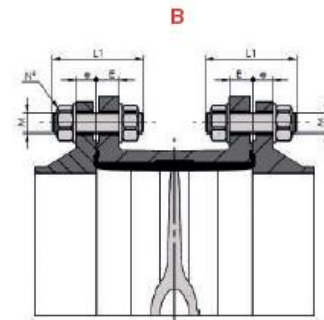
Topflange ISO 5211

DN [mm]	A	B	C	øD	E	F	øG	K			L	M	Kg	Topflange ISO 5211						
								PN10	PN16	ANSI cl. 150				ISO	øQ	øR	S	T	axb	
40	1½"	110	75	10	150	30	11	90	110	110	98.5	106	-	5.5	F-07	70	4x9			
50	2"	120	82	10	165	30	11	90	125	125	120.6	108	-	6.5	F-07	70	4x9			
65	2½"	135	92	10	185	30	11	90	145	145	139.7	112	-	8.2	F-07	70	4x9			
80	3"	141	110	10	200	30	11	90	160	160	152.4	114	-	9.5	F-07	70	4x9			
100	4"	165	115	10	230	30	11	90	180	180	190.5	125	-	12.4	F-07	70	4x9			
125	5"	180	127	12	255	33	14	90	210	210	215.9	140	-	16.3	F-07	70	4x9			
150	6"	193	143	12	285	33	14	90	240	240	241.3	140	53	19.9	F-07	70	4x9			
200	8"	225	173	12	343	33	17	90	295	295	298.5	152	130	29.9	F-07	70	4x9			
250	10"	283	210	15	406	30	22	130	350	355	361.9	165	188	45.1	F-10	102	4x12	3	70	
300	12"	308	240	15	480	30	22	130	400	410	431.8	178	241	70.2	F-10	102	4x12	3	70	
350	14"	339	271	15	535	31	22	160	460	470	476.2	190	288	85.7	F-10	102	4x12	3	70	
400	16"	380	308	18	597	31	27	160	515	525	539.7	216	337	112	F-12	125	4x14	4	85	
450	18"	381	340	20	640	38	36	190	565	585	577.8	222	390	143	F-14	140	4x18	4	100	
500	20"	433	380	22	715	38	36	210	620	650	635	229	438	187	F-14	140	4x18	4	100	
600	24"	494	440	24	840	48	46	210	725	770	749.3	267	526	295	F-16	165	4x22	5	130	18x11
700	28"	560	485	25	927	73	46	300	840	840	863.5	292	614	384	F-25	254	8x18	5	200	18x11
750	30"	590	530	25	995	82	55	300	900	900	914.4	318	657	463	F-25	254	8x18	5	200	22x14
800	32"	630	565	29	1060	82	55	300	950	950	978	318	719	523	F-25	254	8x18	5	200	22x14
900	36"	695	610	32	1170	110	72	350	1050	1050	1086	330	827	679	F-25	254	8x18	5	200	22x14
1000	40"	770	675	32	1290	110	72	350	1160	1170	1200	410	901	905	F-25	254	8x18	5	200	22x14
1100	44"	815	733	32	1405	110	72	350	1270	1270	1314.5	410	995	1162	F-25	254	8x18	5	200	22x14
1200	48"	875	818	40	1510	110	98	350	1380	1390	1422	470	1083	1479	F-30	298	8x23	5	230	28x16

TF13 flange



Variant screws



Variant threaded bolts

DN [mm]	E	PN10							PN16							ANSI cl. 150 / PN16						
		K	e	M	L	L1	N°	K	e	M	L	L1	N°	K	e	M	L	L1	N°			
40 1½"	18	110	16	M16	60	75	8	110	16	M16	60	75	8	98.4	17.5	1/2"	M14	55	70	8		
50 2"	18	125	18	M16	60	75	8	125	18	M16	60	75	8	120.6	19	5/8"	M16	60	80	8		
65 2½"	18	145	18	M16	60	75	8	145	18	M16	60	75	8	139.7	22.2	5/8"	M16	65	80	8		
65							16						16									
80 3"	20	160	20	M16	65	80	16	160	20	M16	65	80	16	152.4	23.8	5/8"	M16	70	85	8		
100 4"	20	180	20	M16	65	80	16	180	20	M16	65	80	16	190.5	23.8	5/8"	M16	70	85	16		
125 5"	22	210	22	M16	70	85	16	210	22	M16	70	85	16	215.9	23.8	3/4"	M20	75	95	16		
150 6"	22	240	22	M20	70	95	16	240	22	M20	70	95	16	241.3	25.4	3/4"	M20	75	100	16		
200 8"	23	295	24	M20	75	95	16	295	24	M20	75	95	16	298.5	28.6	3/4"	M20	80	105	16		
250 10"	25	350	26	M20	80	100	24	355	26	M24	85	110	24	361.9	30.2	7/8"	M24	90	110	24		
300 12"	28	400	26	M20	80	105	24	410	28	M24	90	115	24	431.8	31.7	7/8"	M24	90	115	24		
350 14"	30	460	26	M20	85	105	32	470	30	M24	95	120	32	476.2	34.9	1"	M27	100	130	24		
400 16"	32	515	26	M24	90	115	32	525	32	M27	100	130	32	539.7	36.5	1"	M27	105	135	32		
450 18"	34	565	26	M24	95	120	40	585	32	M27	105	130	40	577.8	39.7	1.1/8"	M30	115	145	32		
500 20"	36	620	28	M24	100	125	40	650	34	M30	110	140	40	635	46	1.1/8"	M30	125	150	40		
600 24"	41	725	28	M27	105	135	40	770	36	M33	120	155	40	749.3	47.6	1.1/4"	M33	130	165	40		
700 28"	44	840	30	M27	110	140	48	840	36	M33	125	155	48	863.5	52.5	1.1/4"	M33	140	175	56		
750 30"	48	900	32	M30	120	150	48	900	38	M33	130	165	48	914.4	54	1.1/4"	M33	145	180	56		
800 32"	48	950	32	M30	120	150	48	950	38	M36	135	170	48	978	57	1.1/2"	M39	155	195	56		
900 36"	51	1050	34	M30	125	160	56	1050	40	M36	140	175	56	1086	60	1.1/2"	M39	165	200	64		
1000 40"	55	1160	34	M33	135	165	56	1170	42	M39	150	190	56	1200	63.5	1.1/2"	M39	170	210	72		
1100 44"	58	1270	38	M33	145	180	64	1270	48	M39	160	195	64	1314.5	101	1.1/2"	M39	210	250	80		
1200 48"	62	1380	38	M36	150	185	64	1390	48	M45	170	215	64	1422	108	1.1/2"	M39	220	260	88		