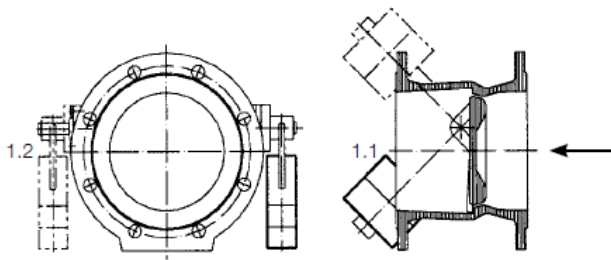


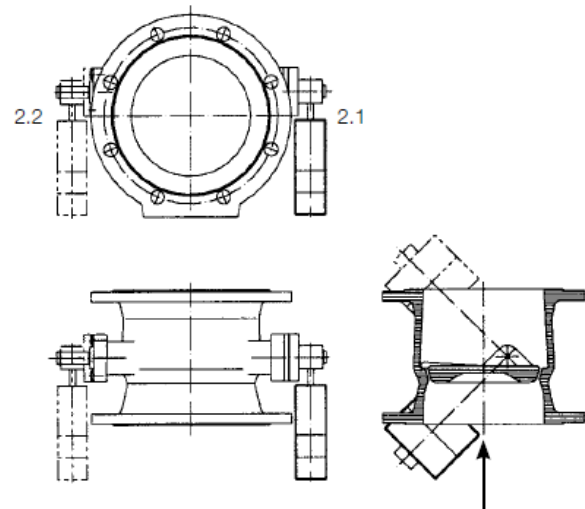
### Horizontale Leitung

- Hebelanordnung
- Fig. 1.1 Rechts in Fließrichtung
- Fig. 1.2 Links in Fließrichtung
- Fig. 1.3 Beidseitig\*
- \* Bei beidseitiger Anordnung: Mehraufwand bei eventueller Montage eines Pumpenschutzkontaktes



### Vertikale Leitung

- Durchfluss von unten nach oben
- Hebelanordnung
- Fig. 2.1 Rechts in Fließrichtung
- Fig. 2.2 Links in Fließrichtung
- Fig. 2.3 Beidseitig\*
- \* Bei beidseitiger Anordnung: Mehraufwand bei eventueller Montage eines Pumpenschutzkontaktes



### Vertikale Leitung

- Durchfluss von oben nach unten
- Hebelanordnung
- Fig. 3.1 Rechts in Fließrichtung
- Fig. 3.2 Links in Fließrichtung
- Fig. 3.3 Beidseitig\*
- \* Bei beidseitiger Anordnung: Mehraufwand bei eventueller Montage eines Pumpenschutzkontaktes

