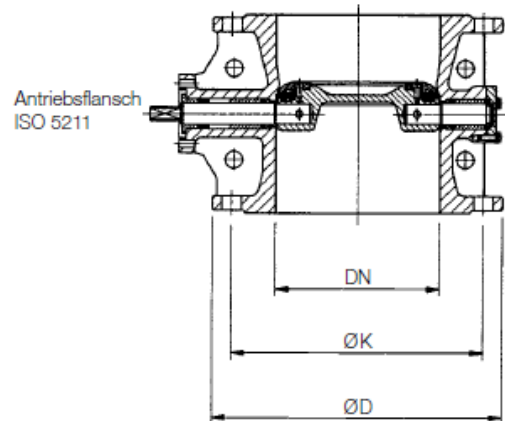
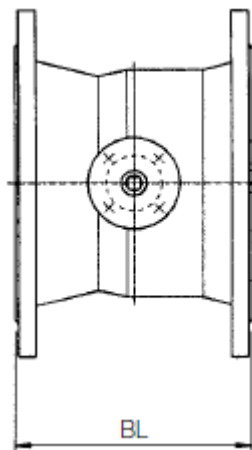
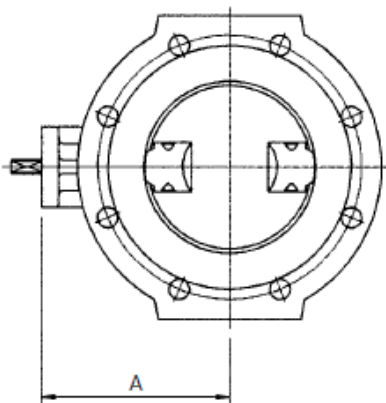


WEY ABSPERRKLAPPE TZ 01-6 MIT PNEUMATIK-SCHWENKANTRIEB

Datenblatt

Standardausführung

- Gehäuse: Sphäroguss EN-GJS-400-15
- Klappenscheibe: Sphäroguss EN-GJS-400-15
- Korrosionsschutz: Gehäuse im Durchgang emailliert und aussen in Cermet mit Deckanstrich RAL 5015. Klappenscheibe allseitig mit EKB Epoxy beschichtet.
- Welle: 1.4057
- Gleitlager: 2.1090
- Dichtungsring: EPDM
- Betätigung: doppelwirkender Zylinder
- Steuermedium: Druckluft 8 bar am Zylinder
- Nenndruck: 10/16 bar
- Flanschbohrung EN 1092 / ISO 7005
- Baulänge EN 558 / ISO 5752 Reihe 14
- Antriebsflansch nach ISO 5211
- Prüfung nach EN 12266-1, Rate A
- Ab DN 200 mit Flanschfüßen



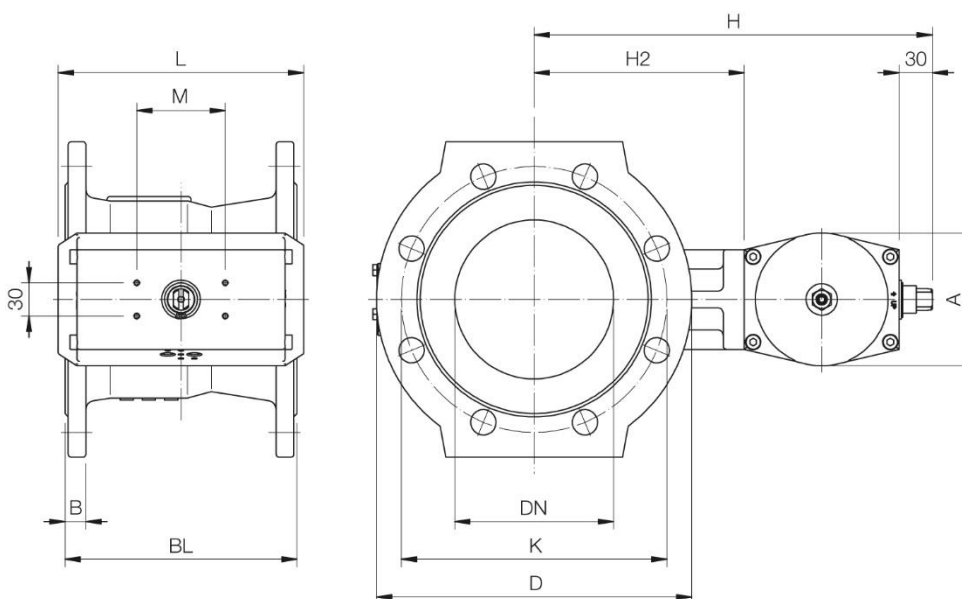
Nenndruck PN max. 10 bar, Flanschbohrungen PN 10

DN	D	K	BL	A	Schrauben	Antrieb Flansch	Gewicht
100	220	180	190	130	8 x M16	F07	19 kg
125	250	210	200	180	8 x M16	F07	34 kg
150	285	240	210	185	8 x M20	F07	43 kg
200	340	295	230	210	8 x M20	F07	49 kg
250	400	350	250	235	12 x M20	F10	71 kg
300	445	400	270	264	12 x M20	F10	89 kg
350	505	460	290	295	16 x M20	F12	135 kg
400	565	515	310	360	16 x M24	F12	188 kg
500	670	620	350	410	20 x M24	F14	Auf Anfrage
600	780	725	390	510	20 x M27	F16	Auf Anfrage

Nenndruck PN max. 16 bar, Flanschbohrungen PN 16

DN	D	K	BL	A	Schrauben	Antrieb Flansch	Gewicht
100	220	180	190	130	8 x M16	F07	19 kg
125	250	210	200	180	8 x M16	F07	34 kg
150	285	240	210	185	8 x M20	F07	43 kg
200	340	295	230	210	12 x M20	F07	51 kg
250	400	355	250	235	12 x M24	F10	76 kg
300	455	410	270	264	12 x M24	F12	91 kg
350	520	470	290	295	16 x M24	F12	135 kg
400	580	525	310	360	16 x M27	F14	192 kg
500	715	650	350	410	20 x M30	F14	Auf Anfrage
600	840	770	390	510	20 x M33	F16	Auf Anfrage

Größere Nennweiten auf Anfrage



Nenndruck PN max. 10 bar, Flanschbohrungen PN 10

DN	H2	H	A	L	M	Antrieb GTD ²	Gewicht
100	165	303	100	180	80	88	19 kg
125	178	348	120	222	80	110	34 kg
150	190	360	120	222	80	110	43 kg
200	210	380	120	292	80	115	49 kg
250	235	425	167	298	80	127	71 kg
300	264	492	172	337	130	143	89 kg
350	295	660 ¹	224	420	130	185	135 kg
400	350	715 ¹	224	420	130	185	188 kg

Nenndruck PN max. 16 bar, Flanschbohrungen PN 16

DN	H2	H	A	L	M	Antrieb GTD ²	Gewicht
100	165	303	100	180	80	88	19 kg
125	178	348	120	222	80	110	34 kg
150	190	360	120	222	80	110	43 kg
200	210	400	137	298	80	127	51 kg
250	235	463	172	337	130	143	76 kg
300	264	492	172	377	130	163	91 kg
350	295	660 ¹	224	420	130	185	135 kg
400	350	635 ¹	224	462	130	210	192 kg

¹ mit Adapter-Zwischenbausatz

² Gilt bei minimalem Steuerluftdruck 6 bar bei problemlosen Medien. Andere Pneumatikantriebe entsprechend maximalen Arbeits- und Steuerluftdruck sind aufbaubar.