

WEY ECCENTRIC BUTTERFLY VALVE TZ 01-7 WITH ELECTRIC ACTUATOR

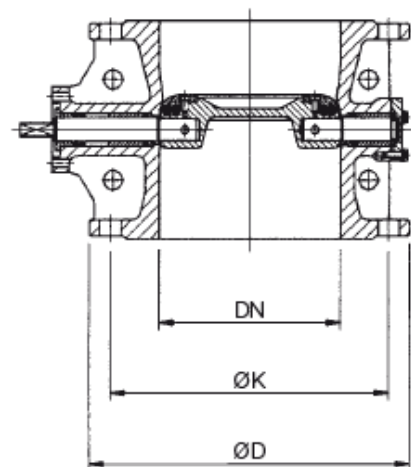
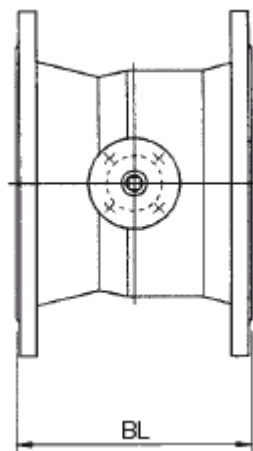
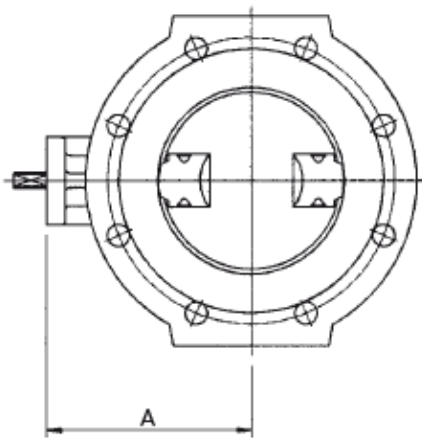


Data sheet

4.1.70

Standardausführung

- Body: Ductile Iron EN-GJS-400-15
- Disc: Ductile Iron EN-GJS-400-15
- Corrosion protection: Body inside with enamel finish and outside with a cermet and top coat RAL 5015.
- Shaft: 1.4057
- Bearing: 2.1090
- Seal: EPDM
- Actuation: Electric Actuator AUMA Type SQ
- Nominal pressure: 10/16 bar
- Flange drilling EN 1092 / ISO 7005
- Face-to-face EN 558 / ISO 5752 part 14
- Actuating flange: acc. to ISO 5211
- Test acc. EN 12266-1, rate A
- Size DN 200 and larger include flange footing



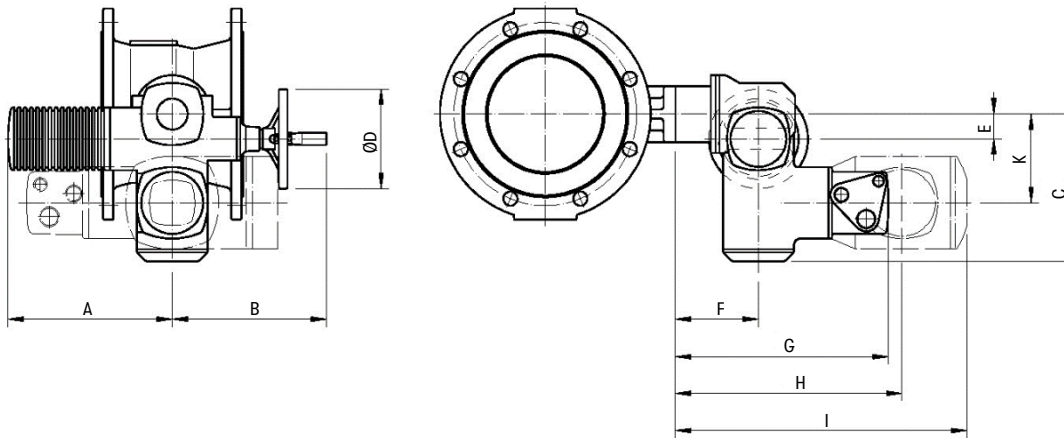
Nominal pressure PN max. 10 bar, flange drilling PN 10

DN	D	K	BL	A	Vis	Actuating Flange	Gear	Poids
100	220	180	190	165	8 x M16	F07	SQ 05.2	16 kg
125	250	210	200	178	8 x M16	F07	SQ 05.2	28 kg
150	285	240	210	190	8 x M20	F07	SQ 05.2	37 kg
200	340	295	230	210	8 x M20	F07	SQ 07.2	41 kg
250	400	350	250	235	12 x M20	F10	SQ 10.2	61 kg
300	455	400	270	264	12 x M20	F10	SQ 10.2	74 kg
350	505	460	290	295	16 x M20	F12	SQ 12.2	104 kg
400	565	515	310	350	16 x M24	F12	SQ 12.2	159 kg
500	670	620	350	410	20 x M24	F14	SQ 14.2	270 kg
600	780	725	390	510	20 x M27	F16	SQ 14.2	360 kg

Nominal pressure PN max. 16 bar, flange drilling PN 16

DN	D	K	BL	A	Vis	Actuating Flange	Gear	Gear/Actuator GS/SA	Poids
100	220	180	190	165	8 x M16	F07	SQ 05.2	-	16 kg
125	250	210	200	178	8 x M16	F07	SQ 05.2	-	28 kg
150	285	240	210	190	8 x M20	F07	SQ 05.2	-	37 kg
200	340	295	230	210	12 x M20	F07	SQ 07.2	-	41 kg
250	400	355	250	235	12 x M24	F10	SQ 10.2	-	61 kg
300	455	410	270	264	12 x M24	F12	SQ 12.2	-	74 kg
350	520	470	290	295	16 x M24	F12	SQ 12.2	-	104 kg
400	580	525	310	350	16 x M27	F14	SQ 14.2	-	159 kg
500	715	650	350	410	20 x M30	F14	-	100.3/10.2	270 kg
600	840	770	390	510	20 x M33	F16	-	125.3-VZ4.3/07.6	360 kg

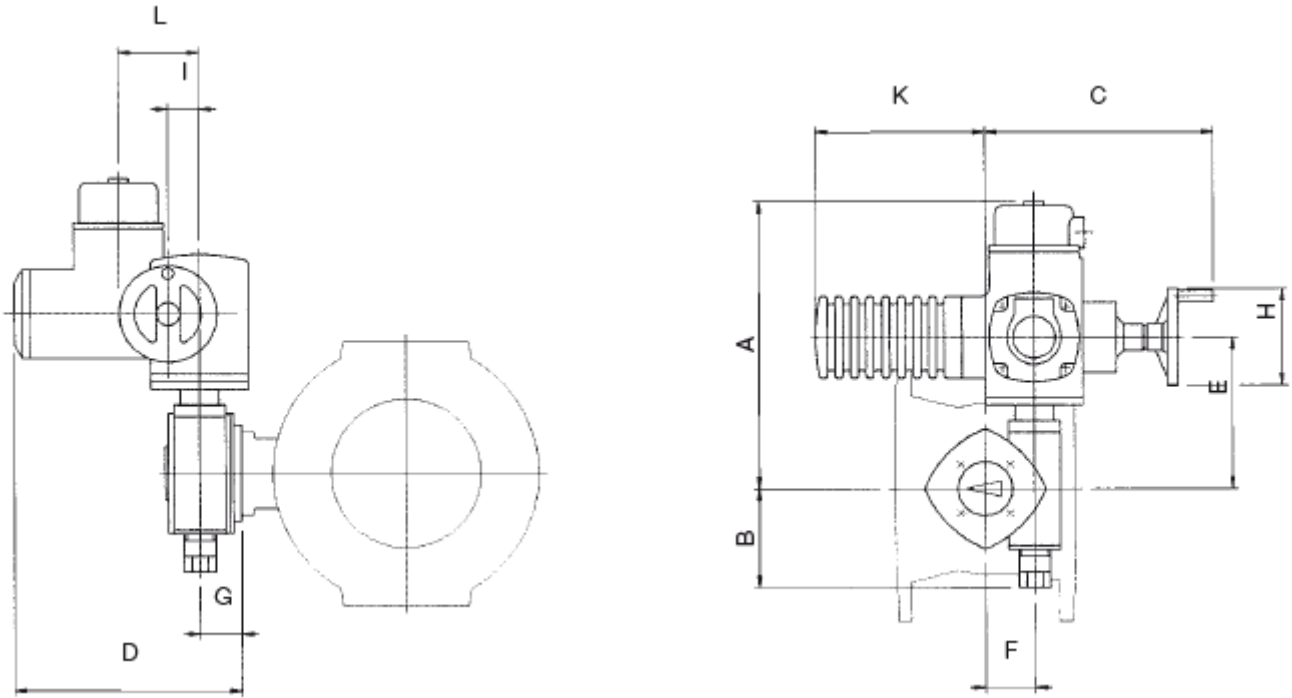
Large size on request



Part-turn Actuator SQ 05.2-SQ 14.2

Actuator	A	B	C	ØD	E	F	G	H*	I*	K*	Actuating Flange	max. Δp	max. Δp	Weight	Weight
SQ 05.2	265	249	238	160	40	134	344	366	471	143	F07	100-150	100-150	21 kg	28 kg
SQ 07.2	265	249	238	160	40	134	344	366	471	143	F07	200	200	21 kg	28 kg
SQ 10.2	265	254	248	200	50	151	361	383	488	153	F10	250-300	250	26 kg	33 kg
SQ 12.2	265	254	248	200	50	175	385	407	512	153	F12	350-400	300-350	35 kg	42 kg
SQ 14.2	265	254	248	200	50	210	420	442	547	153	F14	500	400	44 kg	51 kg
SQ 14.2	265	254	248	200	50	260	470	492	597	153	F16	600	-	44 kg	51 kg

* Dimension/values for mounting AUMA Matic AM 01.1



Worm Gear Type GS with multi-turn actuator SA

Gear/Actuator GS/SA	A	B	C	D	E	F	G	H	I	K	L	GS Flange	SA Flange	Weight
80.3/07.6	408	132	330	284	208	80	47	160	40	185	143	F12	F10	39 kg
80.3/10.2	410	132	336	294	230	80	5	200	50	202	153	F14	F10	43 kg
100.3/10.2	470	182	356	322	270	100	75	200	50	182	153	F14	F10	52 kg
100.3-VZ4.3/07.6	527	182	350	312	327	100	75	160	40	165	143	F16	F10	59 kg
125.3-VZ4.3/07.6	532	187	375	312	332	125	75	160	40	140	143	F16	F10	66 kg