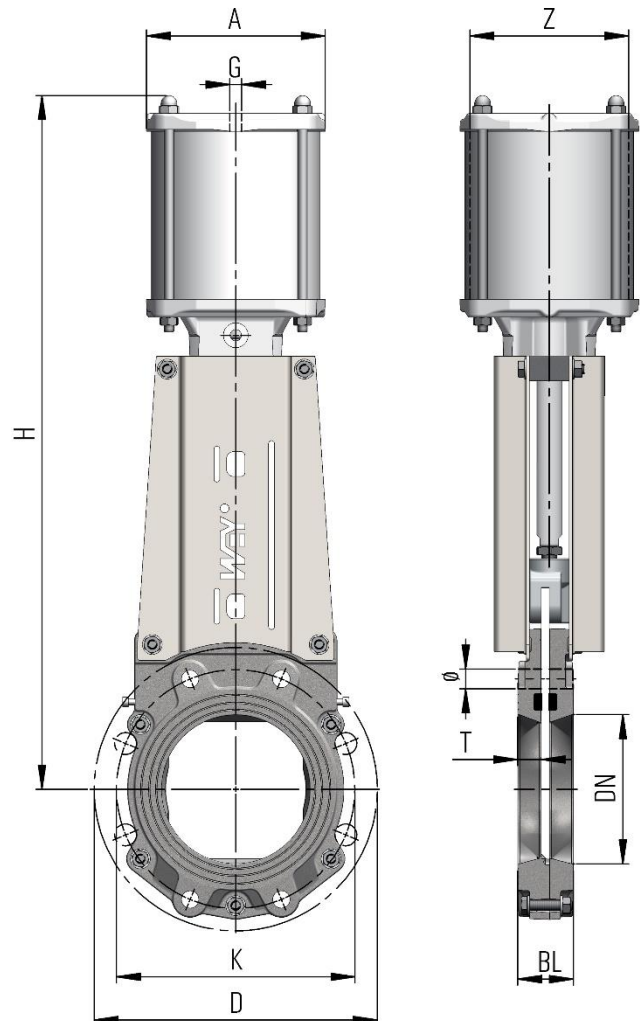


DN 50–400 Standardausführung

- Betätigung mittels doppelt wirkendem pneumatischem Zylinder
- Steuerdruck: 6–8 bar am Zylinder
- Werkstoffe gemäss separatem Datenblatt 2.0.13
- Gehäuse und Aufbauträger mit Epoxid-Kunststoff-Beschichtung EKB
- Edelstahlteile ohne Beschichtung
- Flanschbohrung: PN 10/16 EN 1092 / ISO 7005
- Baulänge: EN 558 / ISO 5752 Reihe 20
- Nenndruck PN: DN 50–200 10 bar
DN 250–300 6 bar
DN 350–400 4 bar
- Für den Einbau als Kopfschieber empfehlen wir flexible Gummi-Stahldichtungen
- Prüfung nach EN 12266-1, Rate A
- Arbeitsdruck: siehe Tabelle, Kolonne AD



| DN | D | K | BL | H | Z | A | G | Ø | T | Schrauben | ⊕ | ⊕ | *AD max. bar | Gewicht |
|-----------------|-----|-----|-----|------|-----|-----|-------------------------|-----|----|-----------|---|----|--------------|---------|
| 50 | 165 | 125 | 43 | 407 | 100 | 140 | ISO 228-G $\frac{1}{4}$ | M16 | – | 4 Stck | – | 4 | 10 | 8 kg |
| 65 ¹ | 185 | 145 | 46 | 429 | 100 | 140 | ISO 228-G $\frac{1}{4}$ | M16 | 18 | 8 Stck | 4 | 4 | 10 | 9 kg |
| 80 | 200 | 160 | 46 | 462 | 100 | 140 | ISO 228-G $\frac{1}{4}$ | M16 | 17 | 8 Stck | 4 | 4 | 10 | 10 kg |
| 100 | 220 | 180 | 52 | 535 | 100 | 140 | ISO 228-G $\frac{1}{4}$ | M16 | 20 | 8 Stck | 4 | 4 | 8 | 13 kg |
| 125 | 250 | 210 | 56 | 601 | 100 | 140 | ISO 228-G $\frac{1}{4}$ | M16 | 22 | 8 Stck | 4 | 4 | 6 | 16 kg |
| 150 | 285 | 240 | 56 | 698 | 160 | 180 | ISO 228-G $\frac{1}{4}$ | M20 | 21 | 8 Stck | 4 | 4 | 10 | 26 kg |
| 200 | 340 | 295 | 60 | 828 | 160 | 180 | ISO 228-G $\frac{1}{4}$ | M20 | 23 | 8 Stck | 4 | 4 | 8 | 32 kg |
| 250 | 395 | 350 | 68 | 1005 | 200 | 220 | ISO 228-G $\frac{1}{4}$ | M20 | 19 | 12 Stck | 6 | 6 | 6 | 46 kg |
| 300 | 445 | 400 | 78 | 1137 | 200 | 220 | ISO 228-G $\frac{1}{4}$ | M20 | 23 | 12 Stck | 6 | 6 | 5 | 78 kg |
| 350 | 505 | 460 | 78 | 1330 | 250 | 270 | ISO 228-G $\frac{1}{2}$ | M20 | 20 | 16 Stck | 8 | 8 | 4 | 108 kg |
| 400 | 565 | 515 | 102 | 1462 | 250 | 270 | ISO 228-G $\frac{1}{2}$ | M24 | 28 | 16 Stck | 6 | 10 | 4 | 134 kg |

* Gilt für Steuerdruck 6 bar bei problemlosen Medien

¹ DN 65 mit 8 Loch