

WEY VANNE ECLUSE / VANNE BATARDEAUX / PANNEAUX DE BARRAGE



Instructions de service

3.30.19



1 Généralités

- 1.1 Sécurité
- 1.2 Utilisation correcte

2 Transport, Entreposage

- 2.1 Transport
- 2.2 Entreposage

3 Montage

- 3.1 Contrôle préalable / Préparation
- 3.2 Moyens auxiliaires
- 3.3 Vannes-écluse, batardeaux, panneaux de barrage avec équerres à tamponner
- 3.4 Vannes-écluse, batardeaux, panneaux de barrage avec pattes de scellement

4 Mise en service

- 4.1 Mesures générales
- 4.2 Contrôle de fonctionnement

5 Entretien

- 5.1 Intervalles de manœuvre
- 5.2 Nettoyage / Graissage

6 Demontage

7 Elimination

8 Remarques finales

1 Généralités

1.1 Sécurité

Ces instructions de service et de montage doivent être impérativement étudiées avant l'exécution du travail afin d'assurer un fonctionnement parfait de nos produits.

Une modification quelconque sur nos produits nécessite notre accord écrit. En cas de non-respect, nous déclinons toute responsabilité pour des dégâts éventuels résultant d'une telle intervention.

Le montage doit être exécuté selon les règles techniques reconnues et par du personnel qualifié.

Les caractéristiques relatives au projet, telles que dimensions, matériaux et utilisation, sont contenues dans la documentation technique.

1.2 Utilisation correcte

Les vannes batardeaux, écluse Wey® sont des armatures sans cadre à installer dans un canal. Elles servent à arrêter le passage d'entrée ou de sortie de canaux, collecteurs ou bassins en ce qui concerne l'eau de surface ou l'eau usée. Les limites d'utilisation technique correspondent à la documentation pour projets. Elles sont à respecter. Les plaques-batardeaux aluminium sont prévues pour des situations d'urgence et ne devraient pas être utilisées de façon permanente.

2 Transport, Entreposage

2.1 Transport

Der Transport von Kanalabsperrorganen hat sorgfältig zu erfolgen. Hebezeuge müssen sorgfältig eingehängt werden. Die Armaturen müssen gleichmässig abgestellt werden, dürfen also niemals auf eine Ecke des Rahmens gesetzt werden, da sich dieser sonst verzieht. Die Armaturen sind gegen äussere Einwirkungen wie Beschädigungen und gegen Verschmutzung zu schützen.

2.2 Entreposage

Die Kanalabsperrorgane sind bis zum endgültigen Einbau in trockenen, gut gelüfteten Räumen zu lagern. Sie sind zum Schutz gegen Staub oder sonstiger Verschmutzung abzudecken.

3 Montage

3.1 Contrôle préalable / Préparation

Die Baulichkeiten, Aussparungen und Mauerwerke müssen rechtzeitig vor Montagebeginn auf Zustand, Oberfläche, Versatz, Senkrechte, Ebenheit, usw. kontrolliert werden.

Die Masse der Aussparungen müssen mit den Herstellerplänen übereinstimmen und sind zu kontrollieren.

Die Wände sind mit einem Senkblei auf die Senkrechte (Befestigung der Rahmen) sowie mit einer Richtlatte (Wasserwaage) horizontal und vertikal auf Unebenheiten zu überprüfen (Abb. 1 / 2).

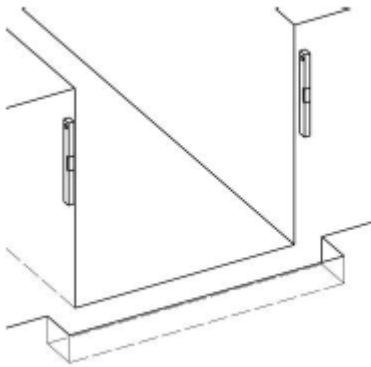


Illustration. 1

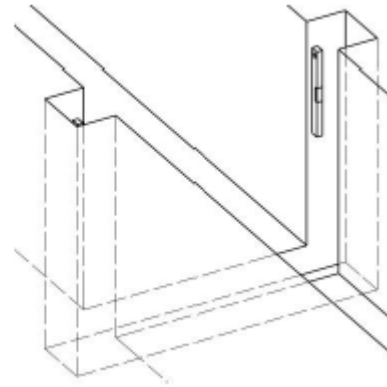


Illustration. 2

Les irrégularités d'une certaine importance seront corrigées par le maître d'œuvre comme suit:

- a) par meulage, piquage, égalisation
- b) application d'un mortier répondant aux exigences (étanchéité, résistance).

3.2 Moyens auxiliaires

Bei Bauungenauigkeiten eignen sich Kunststoff oder rostfreie Stahlplättchen in verschiedenen Dicken zum Hinterlegen und Richten von Rahmen. Damit können kleinere Bauungenauigkeiten ausgeglichen werden. Der Rahmen hat somit an der Wand eine möglichst gute Auflagefläche und kann beim Festziehen der Schrauben nicht verspannt werden.

Mit entsprechend grossen Gewindestangen können grössere Ungenauigkeiten überbrückt werden, wenn die vorgesehenen Schrauben zu kurz sind (zu tiefes Bohren, schlechte Betonqualität oder grosse Unterlagen). Die auf das erforderliche Mass zugeschnittenen Gewindebolzen sind mit 2 Muttern einzuschrauben und festziehen. Nach dem Festziehen werden die Kontermuttern entfernt. Der Gewindebolzen ersetzt die zu kurze Schraube.

Als Dichtung zum Abdichten des Rahmens gegen das Mauerwerk eignen sich pastenförmige, mediumbeständige Dichtmassen.

Bei Verwendung von Dichtmasse ist das technische Merkblatt des Herstellerwerkes zu beachten.

3.3 Vannes-écluse, batardeaux, panneaux de barrage avec équerres à tamponner

La fixation et le bétonnage doivent se faire uniquement lorsque la plaque de vanne est fermée. L'ouvrage doit être sec lors du montage afin d'obtenir une étanchéité optimale entre la paroi et le cadre.

Procédé:

- Positionner la vanne dans les évidements ou devant l'ouverture à obturer et l'ajuster à l'aide d'un fil à plomb et un niveau à bulle (illustration 3).
- En ce qui concerne les vannes-écluse, batardeaux – pour les armatures sans profil de sol, les deux parties du cadre – positionner, au moyen d'un fil à plomb et d'un niveau, la vanne dans le vide prévu (illustration 3).
- Selon la grandeur de la vanne, placer 1-2 tampons par côté et serrer les vis provisoirement.
- Contrôler le positionnement au moyen d'un fil à plomb et d'un niveau. Si nécessaire, réajuster la vanne.

Le bord supérieur du profil de fond doit être à fleur de **la cote finie** selon plan génie civil.

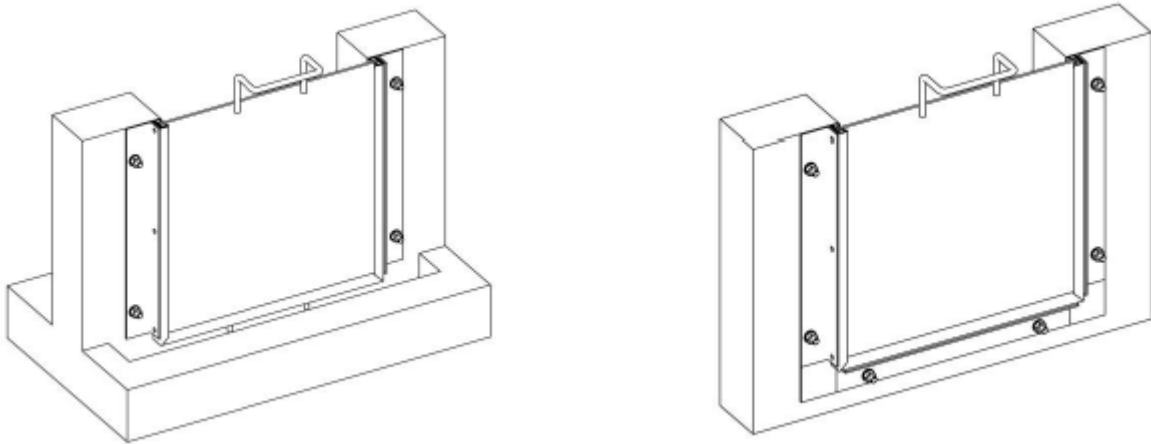


Illustration. 3

- Percer et mettre en place les tampons restants.
- Avant le serrage définitif, éloigner la vanne du mur et appliquer 2 lignes de matière d'étanchéité (observer les instructions du fabricant) jusqu'à la hauteur max. de l'eau resp. du joint transversal (illustration 4). Si l'étanchéité au sol est vissée, il est nécessaire de mettre également de la matière d'étanchéité.
- Ensuite, serrez toutes les vis au moyen d'une **clé dynamométrique suivant les données sur le produit**, en commençant par le joint transversal pour, ensuite, serrer les autres vis.

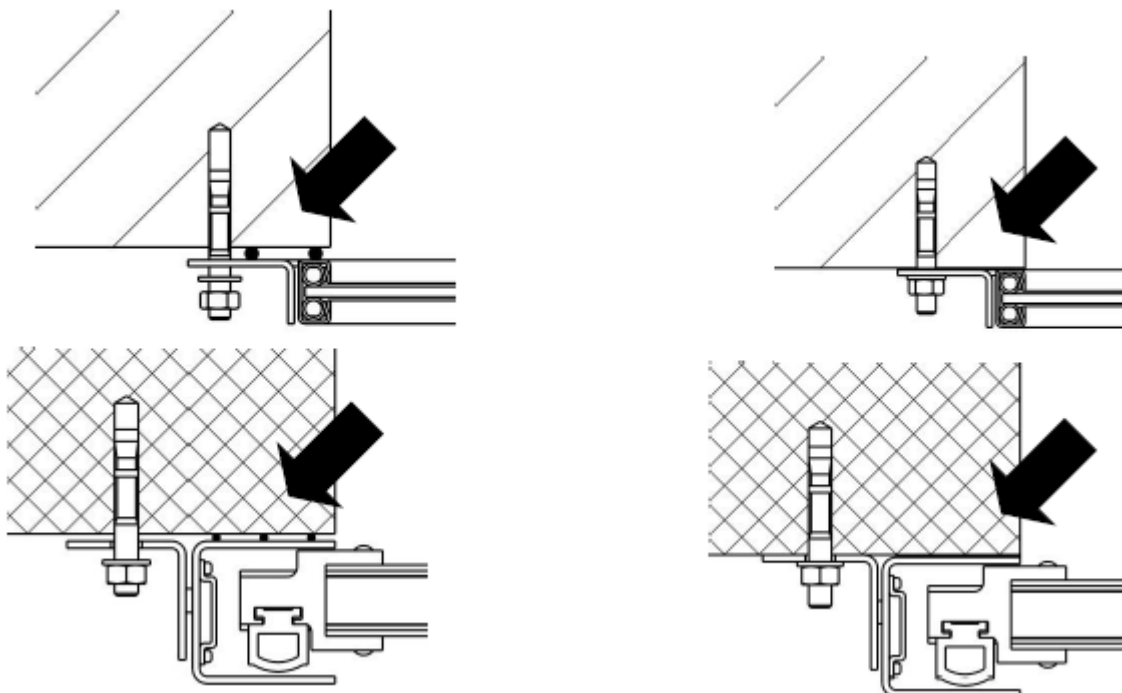


Illustration. 4

Illustration. 5

- Lors du serrage des vis, la matière d'étanchéité, pressée, apparaîtra le long du cadre. Elle doit être étalée pour former un joint propre et régulier (illustrations 5).
- Ensuite sceller le profil de fond, si applicable, avec un mortier fluidifié (illustration 6). Ne vibrer le mortier en aucun cas ! Le profil de fond ainsi que le joint transversal doivent être exempts de béton ou d'autres impuretés.

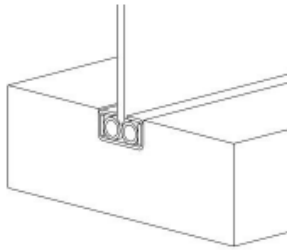


Illustration. 6

3.4 Vannes-écluse, batardeaux, panneaux de barrage avec pattes de scellement

Befestigungs- und Einbetonierarbeiten von Kanalabsperrorganen mit Bodenprofil dürfen nur bei geschlossener Schützenplatte erfolgen.

Vorgehen:

- Toujours fermer la vanne avant de commencer les travaux de fixation ou de bétonnage

Procédé:

- Selon la grandeur ou le poids, prévoir 2-3 perçages pour tampons dans l'évidement et mettre les vis (illustration 7).
- Ensuite ajuster la vanne à l'aide d'un fil à plomb et un niveau à bulle - vannes sans profil de sol, ajuster les deux parties du cadre-
- Les batardeaux lourds avec profil de sol sont à ajuster et fixer au moyen de vis nivelées.(Ill. 8)
- Souder les pattes d'ancrage avec les vis à tampon dans l'évidement à l'aide d'un profil auxiliaire (Ill. 7).

La vanne doit toujours être maintenue en place à l'aide de moyens auxiliaires en acier et ne doit jamais être calée avec des morceaux de bois ni être soudée aux fers à béton

Pour les armatures sans profil de sol : Les profils du cadre sont à monter parallèlement l'un par rapport à l'autre.

Pour exécution avec étanchéité dans le cadre : Les étanchéités doivent se trouver sur le côté de pression.

Le bord supérieur du profil de fond doit être à fleur selon la cote finie du plan génie civil

- Contrôler le positionnement à l'aide du fil à plomb et du niveau à bulle. Si nécessaire, réajuster la vanne.
- Enlever les éventuelles traverses de soutien
- Implanter la vanne provisoirement pour contrôler le parallélisme et le fonctionnement aisé.
- La vanne ainsi fixée peut alors être bétonnée.

Ne vibrez en aucun cas le mortier dans les évidements.

Le profil de fond ainsi que les profils latéraux doivent être exempts de mortier et d'autres impuretés.

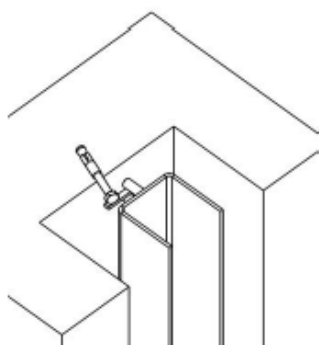


Illustration. 7

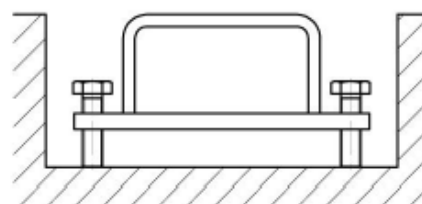


Illustration. 8

4 Mise en service

4.1 Mesures générales

Avant la mise en service des armatures, toutes les parties mécaniques sont à nettoyer soigneusement.

4.2 Contrôle de fonctionnement

Avant la mise en service, il y a lieu de faire un essai de fonctionnement en fermant et ouvrant la vanne.

Il y a lieu de contrôler si l'armature est manœuvrable sans effort démesuré. Les vannes bétonnées doivent être actionnées seulement lorsque le mortier est sec et résistant.

5 Entretien

5.1 Intervalles de manœuvre

Nous recommandons au moins 4 actionnements par année. Dans les cas d'exploitation extrêmes, la fréquence des contrôles doit être augmentée.

5.2 Nettoyage / Graissage

Les guides de la plaque et les joints doivent être propres.

Les joints en élastomère dans les guidages latéraux, sont également à graisser afin d'éviter une soudure entre le joint et la plaque après une longue période d'arrêt.

La graisse à utiliser doit être résistante à l'eau, à la température et posséder une bonne durabilité. (Se renseigner auprès du fabricant)

6 Démontage

Les vannes-écluse et batardeaux ne sont normalement pas démontable, leur temps de vie est lié à la durée de l'ouvrage.

7 Élimination

Les résidus attachants à l'armature, ainsi que des produits auxiliaires et la graisse peuvent constituer un danger pour l'homme et l'environnement. Des mesures de précaution adéquates sont à prendre. Après le démontage, l'armature est à éliminer en respectant les règles environnementales.

8 Remarques finales

Ces données sont basées sur notre savoir-faire et informent conjointement avec nos documents techniques sur nos produits et les possibilités d'application.

De ce fait, elles ne constituent pas un moyen de définition si les caractéristiques de nos produits ou l'utilisation de ceux-ci conviennent à une application donnée.

La qualité irréprochable de nos produits est garantie dans le cadre de nos conditions générales de vente.

Notre service clientèle se tient volontiers à votre disposition pour tout renseignement complémentaire.

Modification réservée